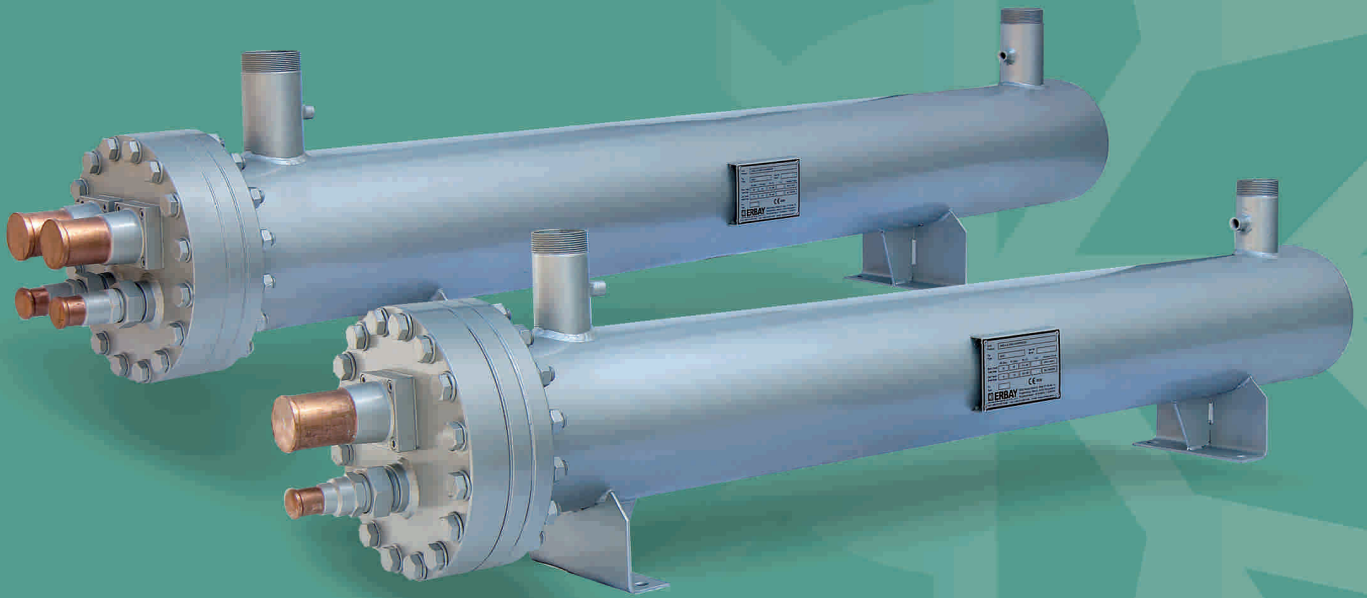


Shell&Tube tip evaporatörler

E10-108/1.C

Shell and Tube evaporators



Kapasite aralığı
Capacity range
9,0 kW - 876,8 kW

Cihaz Tanımı Unit Description

Shell&Tube evaporatörler soğuk su üretici gruplarda suyun veya glikol çözeltilerinin soğutulmasında ve ısı pompalarında sıcak su üretiminde kullanılırlar.

ERBAY ECH tipi evaporatörlerin 36 tipi mevcuttur. 1 veya 2 soğutma devreli olarak imal edilirler. Kapasiteleri 9.0 kW ile 876.8 kW arasında değişmektedir. Uygun soğutucu akışkanlar tüm HFC ve HCFC'lerdir. Boru demetinin sökülebilir olması bakım ve temizlik imkanı sağlar. Katalogda bulunmayan kapasitelerdeki evaporatörler için firmamızla bağlantı kurunuz.

ERBAY ECH tipi evaporatörlerin imalatında kullanılan yüksek kalitedeki malzemeler Avrupa Birliği Basınçlı Kaplar Direktifine uygundur. Isı transferini sağlayan borular bakır; kapak, flanş, gövde, ayna, akışkan ve su bağlantıları karbon çeliği; ara perdeler paslanmaya mukavim malzeme; civatalar çelik alaşımlarından üretilmiştir. Asbestsiz conta veya neopren conta kullanılmıştır.

Dizayn, imalat, kontroller ve dökümantasyonda başlıca Avrupa Direktifleri takip edilerek güvenlik gereksinimleri sağlanmıştır.

İmal edilen tüm evaporatörlerde su giriş ve çıkış bağlantıları, su boşaltma ve hava tahliye yerleri mevcuttur. Ayrıca işletme ve donma kontrolü için su giriş ve çıkış bağlantılarında yer bırakılmaktadır. Su giriş ve çıkış borularına dişli, kaynaklı veya flanşlı bağlantı yapılması mümkündür. Su giriş ve çıkış bağlantıları üstten veya yandan yapılabilir.

Tüm evaporatörlerin gaz tarafı 30 bar, su tarafı ise 10 bar basınç altında kaçak testine tabi tutulurlar.



Shell&Tube evaporators are used for cooling water or glycol solutions in Water Chillers and production of hot water in heat pumps.

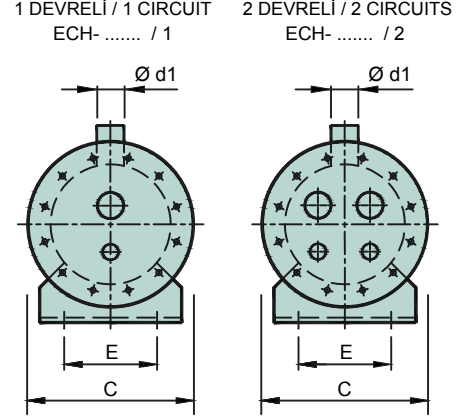
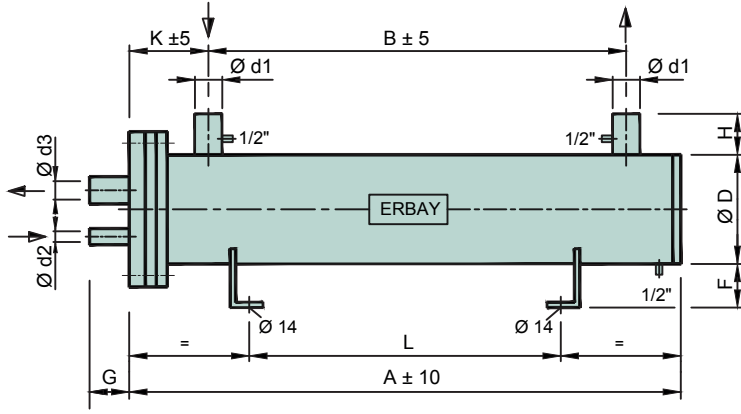
ERBAY ECH evaporators comprise 36 types with 1 or 2 cooling circuits, having capacities varying from 9.0 kW to 876.8 kW. The suitable refrigerants are all HFCs and HCFCs. Removable tube bundles provide an easy maintenance and cleaning possibility. Contact with our company for high capacity evaporators not available in the catalogue.

High quality materials used in the manufacture of ERBAY ECH type evaporators meet the requirements of European Pressured Equipment Directives. Pipes providing heat transfer are made of copper; header, flange, body, tubesheet, refrigerant and water connections are made of carbon steel; baffles are made of resistant corrosion material; bolts are made of steel alloys and gaskets are asbestos free or neoprene. Safety requirements are provided by following the European Directives in design, manufacture, controls and documentation.

Water inlet and outlet connections, water and air discharge branches are available on all manufactured evaporators. Besides, auxiliary connections are left for operation and freezing control. It is possible to make welded, flanged and threaded connection to water inlet and outlet pipes. Water inlet and outlet connections can be on the top or sides.

Leakage test is made under 30 bar for refrigerant side and 10 bar for water side.





Teknik Özellikler Technical Specifications

TİP/TYPE	ECH-8	ECH-12	ECH-17	ECH-20	ECH-25	ECH-30	ECH-35	ECH-40	ECH-45	ECH-50	ECH-55	ECH-60
Toplam kapasite/Total capacity*-kW	9,0	14,9	19,5	22,3	27,6	33,1	38,6	43,7	49,3	55,4	60,1	65,7
Su debisi/Water flow -m³/h	1,5	2,6	3,4	3,8	4,7	5,7	6,6	7,5	8,5	9,5	10,3	11,3
Su basınç kaybı/Pressure drop -kPa	1,1	3,1	5,1	1,8	3,4	4,6	6,0	7,3	8,8	8,4	9,6	11,0
Gaz hacmi/Gas volume -dm³	3,0	3,6	4,1	5,6	6,0	6,6	7,1	7,4	7,9	8,8	9,2	9,7
Su hacmi/Water volume -dm³	7,1	8,6	9,7	13,6	14,5	15,6	16,7	17,9	18,9	19,1	19,9	20,6
Ağırlık/Weight -kg	42	46	48	60	62	64	66	68	70	99	101	104

* Toplam kapasite; devre kapasitelerinin toplamına eşittir. / Total capacity is the sum of all circuits.

Boyutlar Dimensions

TİP/TYPE	ECH-8	ECH-12	ECH-17	ECH-20	ECH-25	ECH-30	ECH-35	ECH-40	ECH-45	ECH-50	ECH-55	ECH-60
A	850	1010	1140	1080	1150	1240	1320	1400	1480	1230	1280	1330
B	650	810	940	840	910	1000	1080	1150	1230	970	1020	1070
C	220	220	220	250	250	250	250	250	250	280	280	280
D	140	140	140	168	168	168	168	168	168	194	194	194
E	120	120	120	140	140	140	140	140	140	160	160	160
F	60	60	60	80	80	80	80	80	80	80	80	80
G	60	60	60	60	60	60	60	60	60	60	60	60
H	75	75	75	100	100	100	100	100	100	100	100	100
K	145	145	145	160	160	160	160	160	160	165	165	165
L	400	600	650	600	650	800	900	950	1000	800	800	900
Su/Water	d1	1"	1"	1"	1 1/2"	1 1/2"	1 1/2"	1 1/2"	2"	2"	2"	2"
Gaz/Gas	1 Devreli	d2	19	19	19	22	22	22	22	28	28	28
	1 Circuit	d3	22	35	35	35	35	35	42	42	42	54
	2 Devreli	d2	-	-	-	19	19	19	19	22	22	22
	2 Circuits	d3	-	-	-	28	35	35	35	35	35	35

* Evaporasyon sıcaklığı / Evaporating temp. : 2°C

* Kirlenme faktörü / Fouling factor : 0,000043 m²K/W

* Su giriş sıcaklığı / Water inlet temp. : 12°C

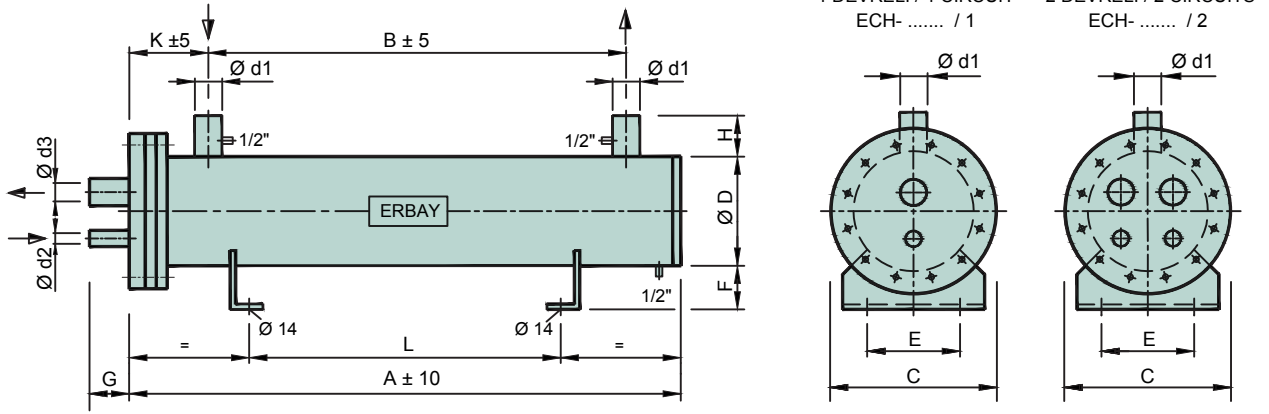
* Aşırı Isıtma / Superheating : 5 K

* Su çıkış sıcaklığı / Water outlet temp. : 7°C

* Soğutucu gaz / Refrigerant : R407 C

Not: Ölçü ve tasarım değişikliği hakkımız mahfuzdur.

Note: We reserve the right to make changes in dimensions and design at any time, without notice



Teknik Özellikler Technical Specifications

TİP/TYPE	ECH-65	ECH-70	ECH-75	ECH-80	ECH-90	ECH-100	ECH-120	ECH-130	ECH-145	ECH-160	ECH-170	ECH-205
Toplam kapasite/Total capacity*-kW	71,5	76,6	81,8	87,1	97,4	107,2	129,2	139,1	156,1	172,3	182,1	222,5
Su debisi/Water flow -m³/h	12,3	13,1	14,0	14,9	16,7	18,4	22,2	23,9	26,8	29,6	31,3	38,2
Su basınç kaybı/Pressure drop -kPa	12,5	16,3	17,8	19,5	22,7	25,9	28,1	29,3	33,9	38,1	40,6	42,1
Gaz hacmi/Gas volume -dm³	10,1	10,3	10,7	11,1	11,9	12,7	14,8	15,4	16,6	18,0	18,9	25,6
Su hacmi/Water volume -dm³	21,6	22,2	23,0	23,8	28,2	30,5	40,8	50,1	52,1	54,2	60,4	52,8
Ağırlık/Weight -kg	106	108	110	113	123	129	134	147	152	158	168	184

* Toplam kapasite; devre kapasitelerinin toplamına eşittir. / Total capacity is the sum of all circuits.

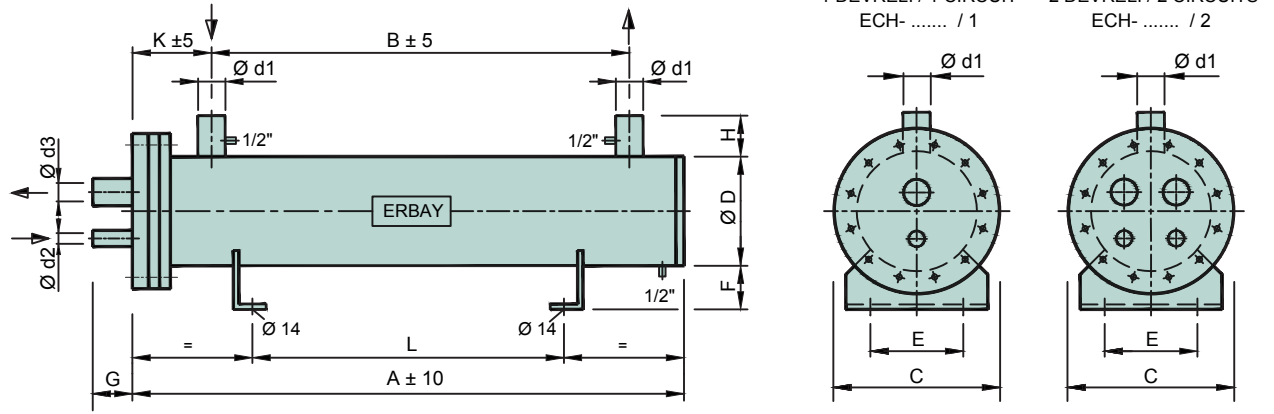
Boyutlar Dimensions

TİP/TYPE	ECH-65	ECH-70	ECH-75	ECH-80	ECH-90	ECH-100	ECH-120	ECH-130	ECH-145	ECH-160	ECH-170	ECH-205		
A	1390	1420	1470	1520	1730	1860	1760	2050	2150	2260	2470	1600		
B	1130	1150	1200	1250	1460	1590	1490	1770	1870	1980	2190	1280		
C	280	280	280	280	280	280	300	300	300	300	300	356		
D	194	194	194	194	194	194	220	220	220	220	220	273		
E	160	160	160	160	160	160	180	180	180	180	180	220		
F	80	80	80	80	80	80	100	100	100	100	100	100		
G	60	60	60	60	60	60	70	70	70	70	70	70		
H	100	100	100	100	100	100	125	125	125	125	125	150		
K	165	175	175	175	175	175	175	180	180	180	180	205		
L	950	950	1000	1000	1200	1250	1200	1300	1300	1300	1500	1000		
Su/Water	d1	2"	2 1/2"	2 1/2"	2 1/2"	2 1/2"	2 1/2"	2 1/2"	3"	3"	3"	3"	DN100	
Gaz/Gas	1 Devreli	d2	35	35	35	35	35	35	35	42	42	42	42	
		d3	54	54	54	54	54	54	66	89	89	89	89	
	2 Devreli	d2	22	22	28	28	28	28	35	35	35	35	35	35
		d3	42	42	42	42	42	42	54	54	54	54	54	54

* Evaporasyon sıcaklığı / Evaporating temp. : 2°C	* Kirlenme faktörü / Fouling factor : 0,000043 m ² K/W
* Su giriş sıcaklığı / Water inlet temp. : 12°C	* Aşırı Isıtma / Superheating : 5 K
* Su çıkış sıcaklığı / Water outlet temp. : 7°C	* Soğutucu gaz / Refrigerant : R407 C

Not: Ölçü ve dizayn değiştirme hakkımız mahfuzdur.

Note: We reserve the right to make changes in dimensions and design at any time, without notice



Teknik Özellikler Technical Specifications

TİP/TYPE	ECH-230	ECH-255	ECH-290	ECH-320	ECH-370	ECH-410	ECH-465	ECH-555	ECH-625	ECH-700	ECH-770	ECH-835
Toplam kapasite/Total capacity*-kW	248,4	274,8	310,0	347,8	396,8	436,8	493,4	594,7	662,0	739,1	830,7	876,8
Su debisi/Water flow -m³/h	42,6	47,2	53,3	59,7	68,1	75,0	84,7	102,1	113,6	126,9	142,6	150,5
Su basınç kaybı/Pressure drop -kPa	49,0	55,9	60,7	40,2	47,9	54,2	65,9	60,3	67,7	58,3	66,2	76,3
Gaz hacmi/Gas volume -dm³	27,1	29,0	31,9	40,3	44,1	47,5	53,4	64,2	70,0	79,7	88,6	93,6
Su hacmi/Water volume -dm³	59,7	63,5	79,1	82,4	89,4	102,3	114,4	138,1	149,4	205,1	208,7	230,3
Ağırlık/Weight -kg	196	204	230	248	262	283	306	396	418	549	567	609

* Toplam kapasite; devre kapasitelerinin toplamına eşittir. / Total capacity is the sum of all circuits.

Boyutlar Dimensions

TİP/TYPE		ECH-230	ECH-255	ECH-290	ECH-320	ECH-370	ECH-410	ECH-465	ECH-555	ECH-625	ECH-700	ECH-770	ECH-835	
A		1760	1870	2220	1780	1930	2150	2400	2440	2640	2610	2730	2960	
B		1440	1550	1870	1420	1570	1790	2010	2050	2250	2140	2260	2490	
C		356	356	356	404	404	404	404	440	440	490	490	490	
D		273	273	273	324	324	324	324	356	356	406	406	406	
E		220	220	220	250	250	250	250	250	250	300	300	300	
F		100	100	100	120	120	120	120	120	120	120	120	120	
G		80	80	80	80	80	80	80	100	100	100	100	100	
H		150	150	150	175	175	175	175	200	200	200	200	200	
K		205	205	215	215	215	215	230	230	230	280	280	280	
L		1200	1250	1300	1200	1250	1300	1500	1500	1600	1600	1800	2000	
Su/Water	d1	DN100	DN100	DN125	DN125	DN125	DN125	DN150	DN150	DN150	DN200	DN200	DN200	
Gaz/Gas	1 Devreli	d2	42	42	42	54	54	54	54	66	66	66	-	-
	1 Circuit		d3	114	114	114	114	114	114	114	139	139	-	-
	2 Devreli	d2	35	35	42	42	42	42	42	42	54	54	54	54
	2 Circuits		d3	66	89	89	89	89	89	114	114	114	114	114

* Evaporasyon sıcaklığı / Evaporating temp. : 2°C

* Kirlenme faktörü / Fouling factor : 0,000043 m²K/W

* Su giriş sıcaklığı / Water inlet temp. : 12°C

* Aşırı Isıtma / Superheating : 5 K

* Su çıkış sıcaklığı / Water outlet temp. : 7°C

* Soğutucu gaz / Refrigerant : R407 C

Not: Ölçü ve dizayn değiştirme hakkımız mahfuzdur.

Note: We reserve the right to make changes in dimensions and design at any time, without notice

Teknik Bilgiler Technical Information

Dođru bir evaporatör seçimi için dikkat edilecek en önemli hususlardan birisi kirlenme faktörüdür (f.f.). Bu nedenle aşağıda bazı değerler gösterilmiştir:

Normal şehir suyu	f.f = 0.000043 m ² K/W
Glikol çözeltileri <%40	f.f = 0.000086 m ² K/W
Glikol çözeltileri ≥%40	f.f = 0.000172 m ² K/W

Glikol çözeltileri soğutulması halinde firmamızla temas kurulması gerekmektedir.

Evaporatörün dođru kurulumu ve çalıştırılması için aşağıdaki hususlara dikkat edilmelidir:

- Su doldurma sırasında evaporatördeki tüm hava boşaltılmalıdır.
- Su doldurma sırasında boşalma olmaması için evaporatör çıkışındaki su tahliye vanasının kapalı olmasına dikkat edilmelidir.
- Evaporatörün uzun zaman kullanılmayacağı durumlarda evaporatör içerisindeki suyun tamamı boşaltılmalıdır.
- Gerekli ise periyodik olarak kontrollü glikol çözeltileri kullanılmalı ve havayla teması önlenmelidir.
- Evaporatör aşırı titreşimlere maruz bırakılmamalıdır.
- Su devresine yabancı parçaların girmesi önlenmelidir.
- Evaporatörün gaz devresine kesinlikle su girmemelidir.
- Evaporatörün malzemesiyle uyuşacak akışkanlar kullanılmalı ve donma noktasına yakın sıcaklıklarda çalışılmamalıdır.

Fouling factor (f.f.) is one of the most important factors for a correct selection of evaporator. For this reason some values are shown below:

Normal city water	f.f. = 0.000043 m ² K/W
Solutions with glycol <40%	f.f. = 0.000086 m ² K/W
Solutions with glycol ≥40%	f.f. = 0.000172 m ² K/W

Contact with our company in the situation of using glycol solutions.

The following recommendations should be considered for a correct installation and operation of evaporator:

- Discharge the air in the evaporator during the charging of water.
- Pay attention that water discharge valve on the evaporator is closed in order not to have a discharge.
- Discharge all the water in the evaporator unless the evaporator is used for a long time.
- Use controlled glycol solutions periodically if necessary and prevent the contact with air.
- Do not expose the evaporator to excessive vibration.
- Prevent the entrance of foreign particles into water circuit of evaporator.
- Prevent the entrance of water into the refrigerant circuit.
- Use compatible fluids with the materials of evaporator and do not work within the limits near to the freezing point.

