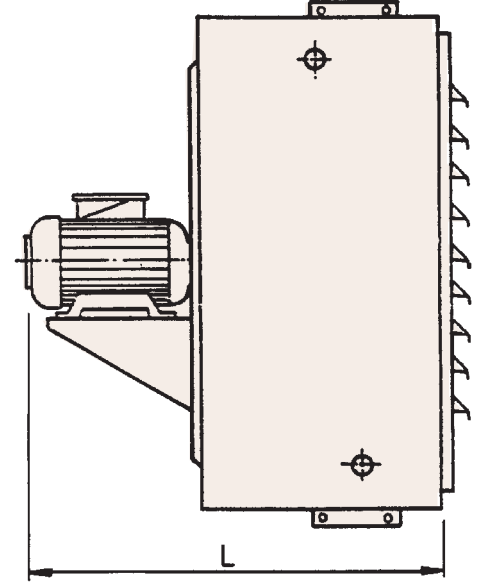
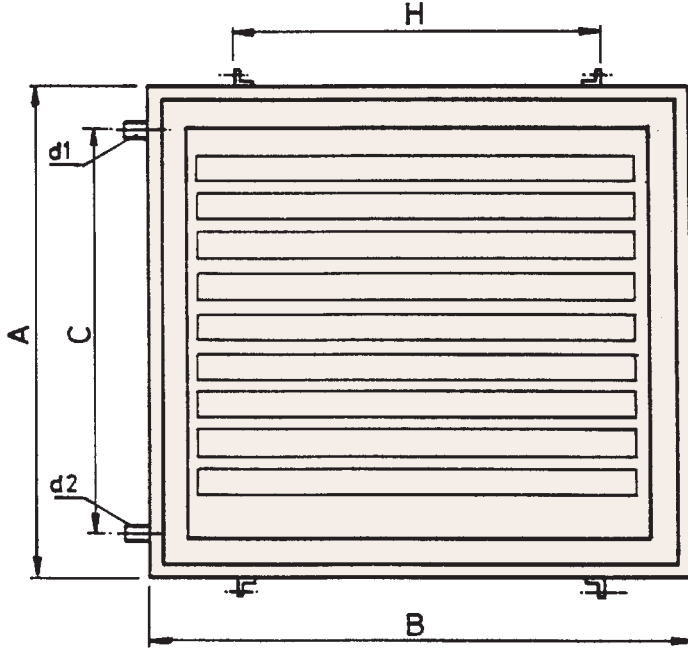


Aksiyal vantilatörlü sıcak hava apereyleri (ERTA)

E10-113/1.A



Ebat Tablosu

TİP	Boyutlar (mm)					Boru Bağlantıları					
						Buhar		Kaynar Su		Sıcak Su	
	A	B	C	L	H	d1	d2	d1	d2	d1	d2
ERTA 4	400	450	330	395	410	3/4"	3/4"	3/4"	3/4"	3/4"	3/4"
ERTA 6	400	450	330	395	410	3/4"	3/4"	3/4"	3/4"	3/4"	3/4"
ERTA 8	400	450	330	395	410	1"	3/4"	1"	1"	1"	1"
ERTA 10	400	450	330	395	410	1"	3/4"	1"	1"	1"	1"
ERTA 12	400	450	330	395	410	1"	3/4"	1"	1"	1"	1"
ERTA 16	510	575	430	395	525	1"	3/4"	1"	1"	1"	1"
ERTA 20	510	575	430	395	525	1"	3/4"	1"	1"	1"	1"
ERTA 24	510	575	430	395	525	1"	3/4"	1"	1"	1"	1"
ERTA 28	600	610	530	460	580	1 1/4"	3/4"	1 1/4"	1 1/4"	1 1/4"	1 1/4"
ERTA 32	650	715	580	505	680	1 1/4"	3/4"	1 1/4"	1 1/4"	1 1/4"	1 1/4"
ERTA 40	650	715	580	505	680	1 1/4"	3/4"	1 1/4"	1 1/4"	1 1/4"	1 1/4"
ERTA 50	755	820	685	560	780	1 1/4"	1"	1 1/4"	1 1/4"	1 1/4"	1 1/4"

Not: Ölçü ve dizayn deęiřtirme hakkımız mahfuzdur.

Kapasite Tablosu

TİP	Hava Debisi m ³ /h	Motor 1500d/d 380 V (kW)	90/70°C Sıcak Su 18°C Hava giriş		Δp mmSS	130/90°C Kaynar Su 18°C Hava giriş		Δp mmSS	0,1 Atü buhar 18°C		Cihaz takribi ağırlığı kg
			kcal/h	Üfleme °C		kcal/h	Üfleme °C		kcal/h	Üfleme °C	
ERTA 4	650	220V 50W	4000	39	320	8000	60	290	7000	55	14
ERTA 6	650	220V 50W	6000	50	380	10000	71	305	9000	66	15
ERTA 8	1200	0,18	8000	49	310	14000	58	246	12500	54	19
ERTA 10	1200	0,18	10000	47	360	17500	68	284	16000	63	20
ERTA 12	1600	0,18	12000	44	420	20000	59	361	17000	55	21
ERTA 16	2000	0,18	16000	46	280	25000	61	203	24000	59	27
ERTA 20	2000	0,18	20000	53	305	27000	65	175	26000	63	28
ERTA 24	3000	0,37	24000	47	335	33000	57	192	32000	55	29
ERTA 28	3000	0,37	28000	50	160	36500	60	83	35000	58	41
ERTA 32	3600	0,55	32000	49	185	42000	58	108	45000	60	52
ERTA 40	5000	0,75	40000	47	165	55000	60	66	56000	61	54
ERTA 50	5000	0,75	50000	53	190	72000	68	78	70000	67	65

Düzeltilme Katsayısı Tablosu

Hava Giriş Sıcaklığı °C	Hava Özgül Ağırlığı kg/m ³	Düzeltilme Katsayısı Tablosu													
		Buhar (Atü)						Kaynar Su (°C)						Sıcak Su (°C)	
		0,1	0,5	1	2	3	5	120/90	130/100	140/110	150/110	160/120	180/120	90/70	90/80
26	1,181	0,90	1,01	1,11	1,27	1,39	1,57	0,90	1,02	1,14	1,19	1,31	1,42	0,87	0,95
22	1,197	0,95	1,06	1,16	1,32	1,44	1,62	0,95	1,07	1,18	1,24	1,35	1,47	0,93	1,01
20	1,205	0,97	1,08	1,18	1,34	1,46	1,64	0,97	1,09	1,20	1,26	1,38	1,49	0,96	1,04
18	1,213	1,00	1,10	1,21	1,37	1,49	1,67	1,00	1,11	1,23	1,28	1,40	1,51	1,00	1,08
15	1,226	1,03	1,14	1,24	1,40	1,52	1,70	1,03	1,15	1,26	1,32	1,43	1,55	1,04	1,12
10	1,248	1,09	1,20	1,30	1,46	1,58	1,76	1,09	1,20	1,32	1,38	1,49	1,61	1,13	1,21
5	1,270	1,15	1,26	1,37	1,52	1,64	1,82	1,15	1,26	1,38	1,43	1,55	1,66	1,21	1,29

Not: Ölçü ve dizayn değıştirme hakkımız mahfuzdur.