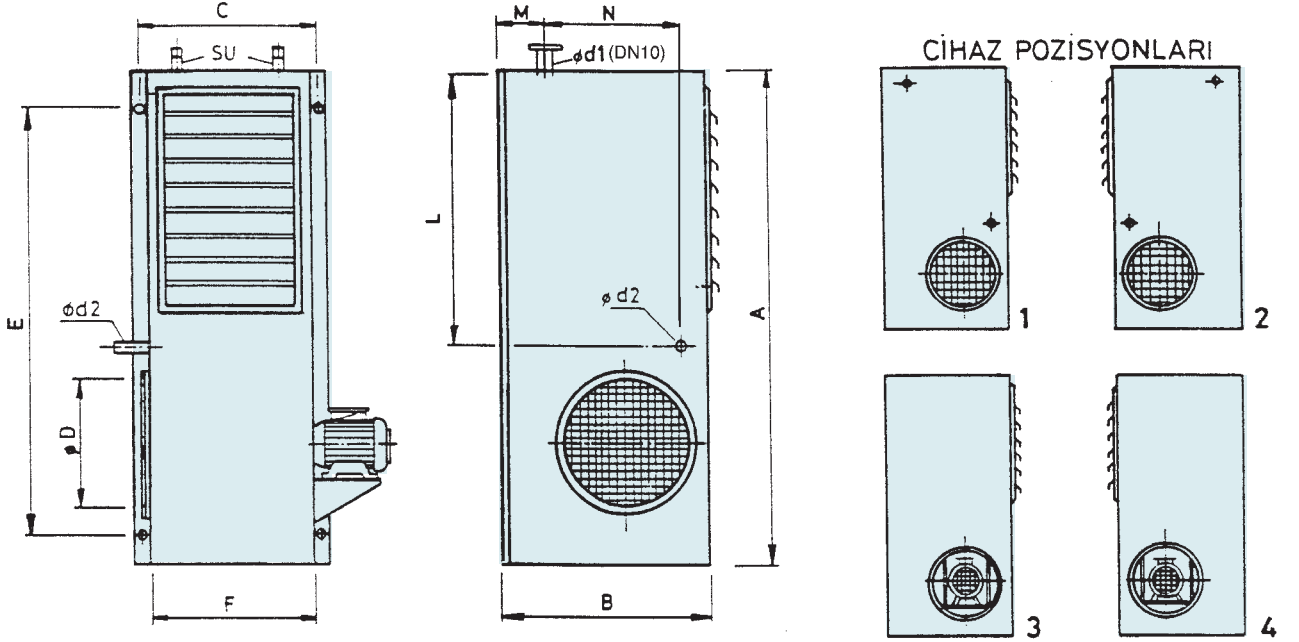


Radyal vantilatörlü sıcak hava apereyleri (ERDA)

E10-112/1.A



Ebat Tablosu

TİP	Boyutlar (mm)									Boru Bağlantıları			
	A	B	C	D	E	F	L	M	N	Sıcak su	Kaynar su	Buhar Ød1	Kond. Ød2
ERDA 5	936	440	300	310	650	260	540	70	300	3/4"	3/4"	25	3/4"
ERDA 6	936	440	300	310	650	260	540	70	310	3/4"	3/4"	25	3/4"
ERDA 8	936	440	300	310	650	260	540	70	310	3/4"	3/4"	25	3/4"
ERDA 10	936	440	300	310	650	260	560	100	280	3/4"	3/4"	25	3/4"
ERDA 12	1150	530	380	360	850	350	665	68	375	1"	1"	32	3/4"
ERDA 16	1150	530	380	360	850	350	660	98	345	1"	1"	32	3/4"
ERDA 20	1150	530	380	360	850	350	660	98	365	1"	1"	32	3/4"
ERDA 24	1400	610	400	415	1100	350	890	80	440	1"	1"	40	1"
ERDA 28	1400	610	400	415	1100	370	880	108	425	1"	1"	40	1"
ERDA 32	1400	610	400	415	1100	370	880	108	425	1"	1"	40	1"
ERDA 40	1686	650	500	470	1390	460	1120	86	488	1 1/4"	1 1/4"	50	1"
ERDA 50	1686	650	500	470	1390	460	1115	100	480	1 1/4"	1 1/4"	50	1"
ERDA 60	1686	650	500	470	1390	460	1115	100	480	1 1/4"	1 1/4"	50	1"

Not: Ölçü ve dizayn değiştirme hakkımız mahfuzdur.

Kapasite Tablosu

TİP	Hava Debisi m ³ /h	Motor 1500d/d 380 V (kW)	90/70°C Sıcak Su 18°C Hava giriş		Δp mmSS	130/90°C Kaynar Su 18°C Hava giriş		Δp mmSS	0,1 Atü buhar 18°C		Cihaz takribi ağırlığı kg
			kcal/h	Üfleme °C		kcal/h	Üfleme °C		kcal/h	Üfleme °C	
ERDA 5	1300	0,25	5000	32	9	8000	38	5	10200	42	51
ERDA 6	1300	0,25	6000	34	11	9000	42	6	11000	47	54
ERDA 8	1300	0,25	8000	39	9	11400	48	5	13300	53	61
ERDA 10	1300	0,25	10000	45	11	15000	53	6	15800	54	65
ERDA 12	2200	0,25	12000	36	33	15800	43	14	16600	58	86
ERDA 16	2200	0,25	16000	43	92	21700	52	42	22000	53	91
ERDA 20	2200	0,25	20000	49	74	27000	61	33	26300	59	108
ERDA 24	3300	0,37	24000	43	172	35000	55	92	33500	53	124
ERDA 28	3300	0,37	28000	47	150	39500	59	71	38000	58	140
ERDA 32	3300	0,37	32000	51	201	43000	63	89	41200	61	159
ERDA 40	5250	0,75	40000	44	386	57500	56	192	54000	54	224
ERDA 50	5250	0,75	50000	51	564	70000	64	278	62000	59	240
ERDA 60	5250	0,75	60000	55	758	88000	68	380	75000	64	254

Düzeltilme Katsayısı Tablosu

Hava Giriş Sıcaklığı °C	Hava Özgül Ağırlığı kg/m ³	Düzeltilme Katsayısı Tablosu													
		Buhar (Atü)						Kaynar Su (°C)						Sıcak Su (°C)	
		0,1	0,5	1	2	3	5	120/90	130/100	140/110	150/110	160/120	180/120	90/70	90/80
26	1,181	0,90	1,01	1,11	1,27	1,39	1,57	0,90	1,02	1,14	1,19	1,31	1,42	0,87	0,95
22	1,197	0,95	1,06	1,16	1,32	1,44	1,62	0,95	1,07	1,18	1,24	1,35	1,47	0,93	1,01
20	1,205	0,97	1,08	1,18	1,34	1,46	1,64	0,97	1,09	1,20	1,26	1,38	1,49	0,96	1,04
18	1,213	1,00	1,10	1,21	1,37	1,49	1,67	1,00	1,11	1,23	1,28	1,40	1,51	1,00	1,08
15	1,226	1,03	1,14	1,24	1,40	1,52	1,70	1,03	1,15	1,26	1,32	1,43	1,55	1,04	1,12
10	1,248	1,09	1,20	1,30	1,46	1,58	1,76	1,09	1,20	1,32	1,38	1,49	1,61	1,13	1,21
5	1,270	1,15	1,26	1,37	1,52	1,64	1,82	1,15	1,26	1,38	1,43	1,55	1,66	1,21	1,29

Not: Ölçü ve dizayn değıştirme hakkımız mahfuzdur.