

Fan Coil

E11-114/1.A

Döşeme Tipi	<i>Floor Type</i>
Duvar Tipi	<i>Wall Type</i>
Tavan Tipi	<i>Ceiling Type</i>
Yüksek Basıncılı Tip	<i>High Pressure Type</i>



Cihaz Tanımı *Unit Description*

ERBAY Fan Coiller, EN ISO 9001 : 2008 Kalite Yönetim Sisteminin uygulandığı fabrikamızda altı ayrı kullanım şekline uygun olarak üretilmektedir. Standart fan coiller dokuz ayrı tipte, yüksek basınçlı fan coiller ise beş ayrı tipte üretilmektedir.

Kasetli Döşeme Tipi Fan Coiller : EBFC - KDO

EBFC Kasetli Döşeme Tipi Fan Coiller önden hava emişli, üstten hava üflemeli olarak 9 farklı tipte imal edilmektedir. Hava emiş ızgarasına takılan temizlenebilir filtre kolay sökülebilir tiptedir.

Kasetli Duvar Tipi Fan Coiller : EBFC - KDU

EBFC kasetli duvar tipi fan coiller alttan hava emişli, üstten hava üflemeli olarak 9 ayrı tipte imal edilmektedir. Çerçeve yapısına takılan temizlenebilir filtre, kolay sökülebilir tiptedir.

Kasetli Tavan Tipi Fan Coiller : EBFC - KTA

EBFC Kasetli Tavan Tipi Fan Coiller arkadan yada alttan hava emişli, önden hava üflemeli olarak 9 ayrı tipte imal edilmektedir. Temizlenebilir filtre kolay sökülebilir tiptedir.

Gizli Duvar Tipi Fan Coiller : EBFC - GDU

EBFC Gizli Duvar Tipi Fan Coiller alttan yada önden hava emişli, üstten hava üflemeli olarak 9 ayrı tipte imal edilmektedir.

Gizli Tavan Tipi Fan Coiller : EBFC - GTA

EBFC Gizli Tavan Tipi Fan Coiller arkadan yada alttan hava emişli, önden hava üflemeli olarak 9 ayrı tipte imal edilmektedir.

Yüksek Basınç Tipi Fan Coiller : EBFC -YB

EBFC Yüksek Basınçlı Fan Coiller 5 ayrı tipte imal edilmektedir. Cihazlarda yüksek basınçlı statik ve dinamik olarak balansı alınmış, motoru üzerinde direkt akuple sessiz çalışır radyal rotorlu fanlar kullanılmaktadır. Tüm gövde yapısı paslanmaya karşı dayanıklı galvaniz sacdan mamuldür. Cihaz gövdesi ses ve ısıya karşı izole edilmiştir. Gövdesi de izolasyonlu terleme tavası bulunmaktadır ve özel tasarım gövde yapılar ve yüksek basınçlı fanları sayesinde emiş ve üfleme tarafına kanal bağlantısı yapılabilir. Opsiyon olarak üretilen kanal bağlantı plenumları sayesinde kolaylıkla bir cihazla farklı mahallerin iklimlendirmesi yapılabilir.

ERBAY Fan Coils are produced for able to use in six different variety, in our factory carrying out EN ISO 9001 : 2008 quality management system. Fan coils are produced in 9 types for standard and 5 types for hing pressure type.

Exposed Floor Standing Type Fan Coils: EBFC - KDO

EBFC Floor Type with Cabinet Fan Coils produce in 9 different types with front air intake and top air supply. Cleanable self bearing filter, fixed to the intake grill and easily removable.

Exposed Wall Type Fan Coils: EBFC - KDU

EBFC Wall Type with Cabinet Fan Coils produce in 9 different types with bottom air intake and top air supply. Cleanable self bearing filter, fixed to the intake grill and easily removable.

Exposed Ceiling Type Fan Coils: EBFC - KTA

EBFC Ceiling Type with Cabinet Fan Coils produce in 9 different types with rear or bottom air intake and front air supply. Units have cleanable type filter which can easily removable.

Concealed Wall Type Fan Coils: EBFC - GDU

EBFC Concealed Wall Type Fan Coils produce in 9 different types with rear or bottom air intake and front air supply

Concealed Ceiling Type Fan Coils: EBFC - GTA

EBFC Concealed Ceiling Type Fan Coils produce in 9 different types with rear or bottom air intake and front air supply.

High Pressure Type Fan Coils: EBFC -YB

EBFC High Pressure Fan Coils produce in 5 different types. In units statically and dynamically balanced low noise, directly coupled electric motor, high pressure fans are used. All casing of units are made of galvanized sheet steel to prevent corrosion. Unit body is completely isolated against to the heat and noise. There is a completely heat isolated drain pan and specially designed body construction and high pressure fans make the duct connections possible. Units have optional return and supply plenums. These plenums are used for heating and cooling different zones with one unit by means of duct connection.

Teknik Özellikler Technical Specifications

EBFC-KDO, EBFC-KDU, EBFC-KTA, EBFC-GDU, EBFC-GTA TIPLERİ İÇİN

FOR EBFC-KDO, EBFC-KDU, EBFC-KTA, EBFC-GDU, EBFC-GTA TYPES

TİPİ TYPE	EBFC10	EBFC20	EBFC30	EBFC35	EBFC40	EBFC45	EBFC60	EBFC80	EBFC ...100
Nominal Soğutma Kapasite - Toplam Isı* (kW) Nominal Cooling Capacity - Total Heat*	0,93	1,51	2,33	2,91	3,49	3,95	5,58	6,74	9,88
Nominal Soğutma Kapasite - Duyulur Isı* (kW) Nominal Cooling Capacity - Sensible Heat*	0,83	1,44	2,02	2,31	2,84	3,15	4,14	5,78	7,62
Nominal Isıtma Kapasite** (kW) Nominal Cooling Capacity**	4,43	5,09	8,57	9,86	10,54	11,05	14,84	21,25	28,94
İlave Batarya Nominal Isıtma Kapasite** (kW) Additional Coil Nominal Cooling Capacity**	2,01	2,61	4,13	4,13	5,53	5,53	7,28	9,59	12,86
Hava Debisi - Yüksek Devir (m ³ /h) Air Flowrate- Maximum Speed"	250	450	600	600	800	800	1 000	1 600	1 900
Hava Debisi - Orta Devir (m ³ /h) Air Flowrate- Medium Speed"	180	320	420	420	610	610	670	1 270	1 560
Hava Debisi - Düşük Devir (m ³ /h) Air Flowrate- Minimum Speed"	120	210	280	280	450	450	500	1 040	1 160
Bataryadaki Su Miktarı (lt) Coil Water Content"	0,3	0,6	0,8	1,2	1,0	1,5	1,9	3,2	4,1
Batarya Maksimum Çalışma Basıncı (kPa) Water Coil Maximum Working Pressure"	600	600	600	600	600	600	600	600	600
Cihaz Ses Seviyesi - Yüksek Devir*** dB(A) Sound Pressure Level - Maximum Speed***	37	38	44	44	42	42	49	51	54
Cihaz Ses Seviyesi - Orta Devir*** dB(A) Sound Pressure Level - Medium Speed***	33	31	36	36	35	35	37	43	45
Cihaz Ses Seviyesi - Düşük Devir*** dB(A) Sound Pressure Level - Minimum Speed***	30	26	29	29	30	30	31	37	38
Şebeke Gerilimi Power Supply	220 V - 1 ph - 50 Hz								
Fan Adedi Number of Fans	1	1	1	1	2	2	2	2	3
Maksimum Çekilen Güç (kW) Maximum Power Input	32	51	74	74	95	95	104	136	168
Çekilen Akım (A) Input Current	0,16	0,26	0,37	0,37	0,48	0,48	0,53	0,68	0,83
Ağırlık ~ (kg) Weight	14	18	19	20	24	25	26	38	50

1 - (*) Yüksek fan hızında iç hava sıcaklığı 27°C, iç hava bağıl nemi %50 RH, soğuk su giriş/çıkış sıcaklığı 7/12°C şartlarında geçerlidir.
Under these conditions: indoor temperature 27°C, 50% RH, cold water inlet/outlet temperature 7/12°C at max. speed.

2 - (**) Yüksek fan hızında iç hava sıcaklığı 20°C, sıcak su giriş/çıkış sıcaklığı 90/70°C şartlarında geçerlidir.
Under these conditions: indoor temperature 20°C, hot water inlet/outlet temperature 90/70°C at max. speed.

3 - (***) Hava çıkışından 1 m mesafede, yataya göre 30° açı ile yapılan ölçüm sonucudur.
1 m distance from air outlet, with a 30° angle referred to the horizontal.

Teknik Özellikler Technical Specifications

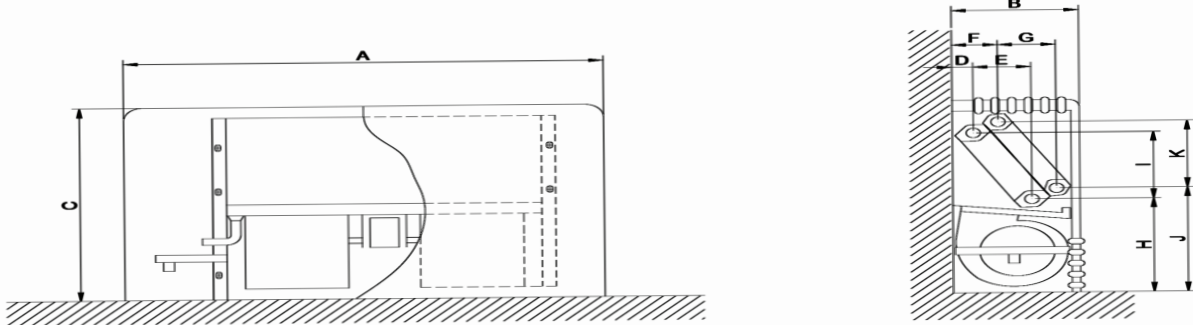
EBFC-YB TIPLERİ İÇİN FOR EBFC-YB TYPES

TİPİ TYPE	EBFC YB 10	EBFC YB 14	EBFC YB 17	EBFC YB 27	EBFC YB 36
Nominal Soğutma Kapasite - Toplam Isı* (kW) <i>Nominal Cooling Capacity - Total Heat*</i>	4,35	6,85	9,01	12,60	14,70
Nominal Soğutma Kapasite - Duyulur Isı* (kW) <i>Nominal Cooling Capacity - Sensible Heat*</i>	3,39	5,21	6,76	9,74	11,63
Nominal Isıtma Kapasite** (kW) <i>Nominal Cooling Capacity**</i>	13,90	20,70	28,80	39,30	49,30
Nominal Isıtma Kapasite*** (kW) <i>Nominal Cooling Capacity***</i>	8,04	12,00	15,50	22,80	28,50
İlave Batarya Isıtma Kapasitesi 1 sıra** (kW) <i>Additional Coil Cooling Capacity 1 row**</i>	6,22	9,24	12,30	17,30	21,10
İlave Batarya Isıtma Kapasitesi 1 sıra*** (kW) <i>Additional Coil Cooling Capacity 1 row***</i>	3,62	5,37	7,15	10,00	12,20
İlave Batarya Isıtma Kapasitesi 2 sıra** (kW) <i>Additional Coil Cooling Capacity 2 row**</i>	10,70	15,70	20,60	29,50	36,40
İlave Batarya Isıtma Kapasitesi 2 sıra*** (kW) <i>Additional Coil Cooling Capacity 2 row***</i>	6,19	9,08	11,90	17,10	21,00
Hava Debisi - Yüksek Devir (m ³ /h) <i>Air Flowrate- Maximum Speed"</i>	1000	1400	1725	2750	3650
Cihaz Dışı Statik Basınç - 4 borulu 1 sıra ek serpantin (Pa) <i>External Static Pressure - 4 pipe 1 row additional coil"</i>	85	92	80	93	85
Cihaz Dışı Statik Basınç - 4 borulu 2 sıra ek serpantin (Pa) <i>External Static Pressure - 4 pipe 2 row additional coil"</i>	68	73	68	76	72
Cihaz Ses Seviyesi - Yüksek Devir**** dB(A) <i>Sound Pressure Level - Maximum Speed****</i>	48	50	52	54	55
Cihaz Ses Seviyesi - Orta Devir**** dB(A) <i>Sound Pressure Level - Medium Speed****</i>	46	48	50	50	53
Cihaz Ses Seviyesi - Düşük Devir**** dB(A) <i>Sound Pressure Level - Minimum Speed****</i>	43	46	45	48	50
Şebeke Gerilimi <i>Power Supply</i>	220 V - 1 ph - 50 Hz				
Fan Adedi <i>Number of Fans</i>	1	2	2	2	2
Maksimum Çekilen Güç (W) <i>Maximum Power Input</i>	375	375	470	420	600
Çekilen Akım (A) <i>Input Current</i>	1,8	1,8	2,2	3,7	4,8
Ağırlık ~ (kg) <i>Weight</i>	28	34	42	54	66

- 1 - (*) Yüksek fan hızında iç hava KT sıcaklığı 27°C, iç hava YT sıcaklığı 19°C, soğuk su giriş/çıkış sıcaklığı 7/12°C şartlarında geçerlidir.
Under these conditions: indoor temperature 27°C (DB) and 19°C (WB), cold water inlet/outlet temperature 7/12°C at max. speed.
- 2 - (**) Yüksek fan hızında iç hava sıcaklığı 20°C, sıcak su giriş/çıkış sıcaklığı 90/70°C şartlarında geçerlidir.
Under these conditions: indoor temperature 20°C, hot water inlet/outlet temperature 90/70°C at max. speed.
- 3 - (***) Yüksek fan hızında iç hava sıcaklığı 20°C, sıcak su giriş/çıkış sıcaklığı 60/50°C şartlarında geçerlidir.
Under these conditions: indoor temperature 20°C, hot water inlet/outlet temperature 60/50°C
- 4 - (****) Hava çıkışından 1 m mesafede, yataya göre 30° açı ile yapılan ölçüm sonucudur.
1 m distance from air outlet, with a 30° angle referred to the horizontal.

Boyutlar Dimensions

EBFC KDO KASETLİ DÖŞEME TİPİ FAN COİLLER EBFC KDO EXPOSED FLOOR STANDING TYPE FAN COILS



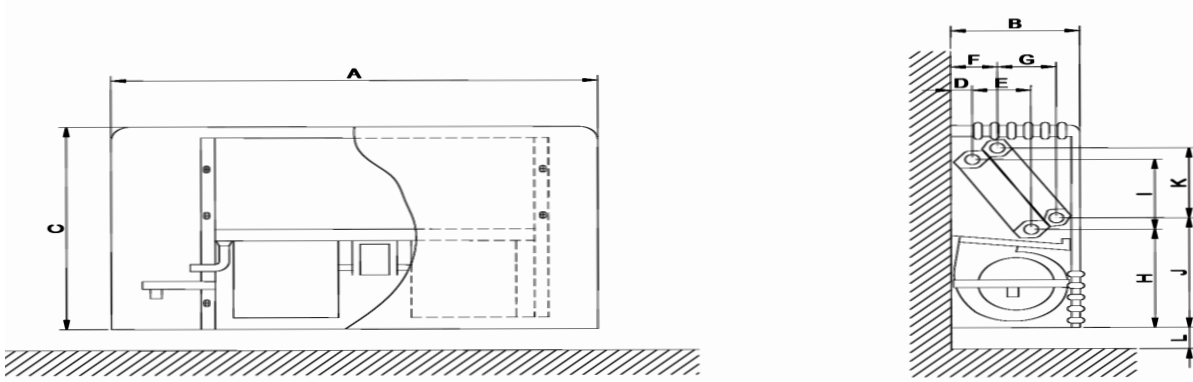
Tip / Type	EBFC KDO 10	EBFC KDO 20	EBFC KDO 30	EBFC KDO 35	EBFC KDO 40	EBFC KDO 45	EBFC KDO 60	EBFC KDO 80	EBFC KDO 100
A	550	825	825	825	1100	1100	1100	1375	1650
B	230	230	230	230	230	230	230	275	275
C	525	525	525	525	525	525	525	525	525
D	45	45	45	45	45	45	45	45	45
E	108	108	108	108	108	108	108	180	180
F	90	90	90	90	90	90	90	95	95
G	108	108	108	108	108	108	108	145	145
H	255	255	255	255	255	255	255	260	260
I	200	200	200	200	200	200	200	203	203
J	280	280	280	280	280	280	280	315	315
K	200	200	200	200	200	200	200	165	165
Batarya Su Girişi Coil Water Inlet	1/2"	1/2"	1/2"	1/2"	1/2"	1/2"	3/4"	3/4"	3/4"
Batarya Su Çıkışı Coil Water Outlet	1/2"	1/2"	1/2"	1/2"	1/2"	1/2"	3/4"	3/4"	3/4"
İlave Isıtıcı Batarya Su Girişi Additional Heating Coil Water Inlet	1/2"	1/2"	1/2"	1/2"	1/2"	1/2"	1/2"	1/2"	1/2"
İlave Isıtıcı Batarya Su Çıkışı Additional Heating Coil Water Outlet	1/2"	1/2"	1/2"	1/2"	1/2"	1/2"	1/2"	1/2"	1/2"

Not: Ölçü ve dizayn deęiřtirme hakkımız mahfuzdur.

Note: We reserve the right to make changes in dimension and design at any time without notice.

Boyutlar Dimensions

EBFC KDU KASETLİ DUVAR TİPİ FAN COİLLER EBFC KDU EXPOSED WALL TYPE FAN COILS



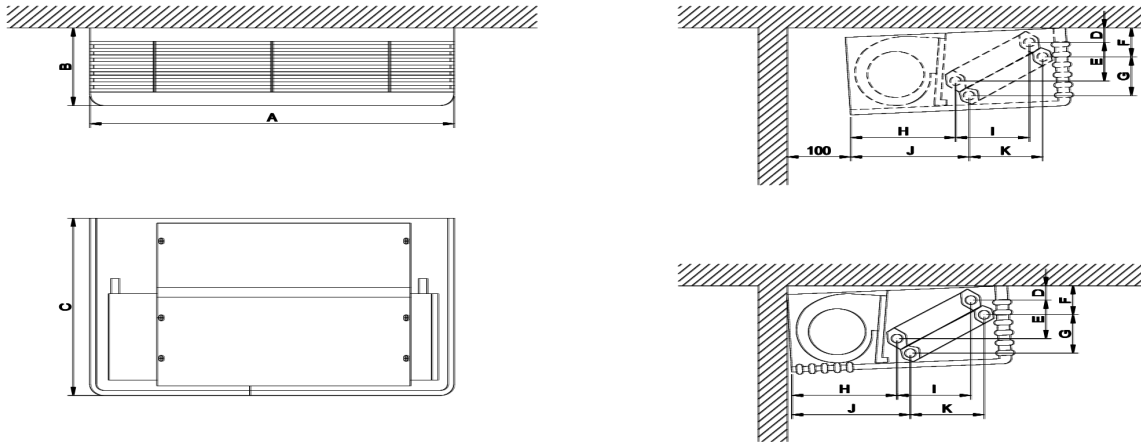
Tip / Type	EBFC KDU 10	EBFC KDU 20	EBFC KDU 30	EBFC KDU 35	EBFC KDU 40	EBFC KDU 45	EBFC KDU 60	EBFC KDU 80	EBFC KDU 100
A	550	825	825	825	1100	1100	1100	1375	1650
B	230	230	230	230	230	230	230	275	275
C	525	525	525	525	525	525	525	525	525
D	45	45	45	45	45	45	45	45	45
E	108	108	108	108	108	108	108	180	180
F	90	90	90	90	90	90	90	95	95
G	108	108	108	108	108	108	108	145	145
H	255	255	255	255	255	255	255	260	260
I	200	200	200	200	200	200	200	203	203
J	280	280	280	280	280	280	280	315	315
K	200	200	200	200	200	200	200	165	165
L	100	100	100	100	100	100	100	100	100
Batarya Su Girişi Coil Water Inlet	1/2"	1/2"	1/2"	1/2"	1/2"	1/2"	3/4"	3/4"	3/4"
Batarya Su Çıkışı Coil Water Outlet	1/2"	1/2"	1/2"	1/2"	1/2"	1/2"	3/4"	3/4"	3/4"
İlave Isıtıcı Batarya Su Girişi Additional Heating Coil Water Inlet	1/2"	1/2"	1/2"	1/2"	1/2"	1/2"	1/2"	1/2"	1/2"
İlave Isıtıcı Batarya Su Çıkışı Additional Heating Coil Water Outlet	1/2"	1/2"	1/2"	1/2"	1/2"	1/2"	1/2"	1/2"	1/2"

Not: Ölçü ve dizayn deęiřtirme hakkımız mahfuzdur.

Note: We reserve the right to make changes in dimension and design at any time without notice.

Boyutlar Dimensions

EBFC KTA KASETLİ TAVAN TİPİ FAN COİLLER EBFC KTA EXPOSED CEILING TYPE FAN COILS



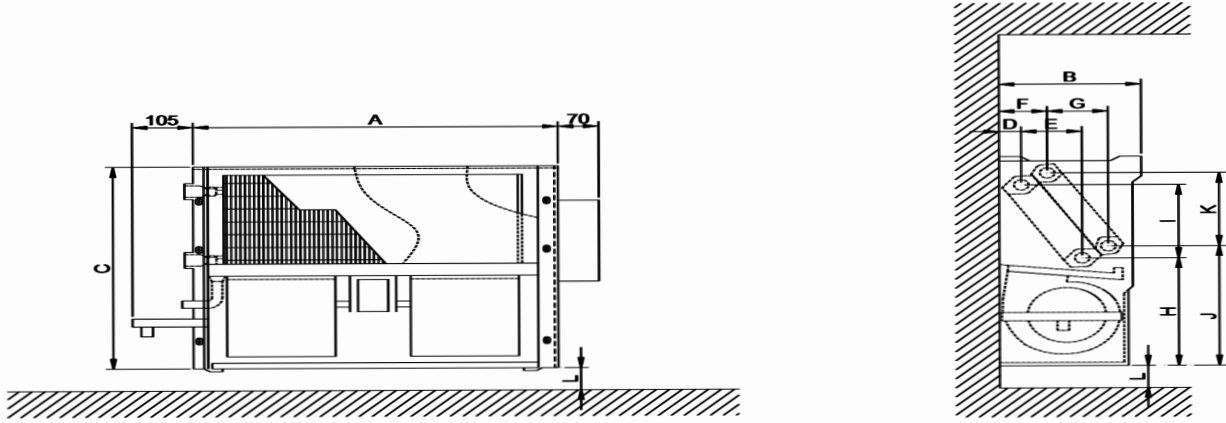
Tip / Type	EBFC KTA 10	EBFC KTA 20	EBFC KTA 30	EBFC KTA 35	EBFC KTA 40	EBFC KTA 45	EBFC KTA 60	EBFC KTA 80	EBFC KTA 100
A	550	825	825	825	1100	1100	1100	1375	1650
B	230	230	230	230	230	230	230	275	275
C	525	525	525	525	525	525	525	525	525
D	45	45	45	45	45	45	45	45	45
E	108	108	108	108	108	108	108	180	180
F	90	90	90	90	90	90	90	95	95
G	108	108	108	108	108	108	108	145	145
H	255	255	255	255	255	255	255	260	260
I	200	200	200	200	200	200	200	203	203
J	280	280	280	280	280	280	280	315	315
K	200	200	200	200	200	200	200	165	165
Batarya Su Girişi Coil Water Inlet	1/2"	1/2"	1/2"	1/2"	1/2"	1/2"	3/4"	3/4"	3/4"
Batarya Su Çıkışı Coil Water Outlet	1/2"	1/2"	1/2"	1/2"	1/2"	1/2"	3/4"	3/4"	3/4"
İlave Isıtıcı Batarya Su Girişi Additional Heating Coil Water Inlet	1/2"	1/2"	1/2"	1/2"	1/2"	1/2"	1/2"	1/2"	1/2"
İlave Isıtıcı Batarya Su Çıkışı Additional Heating Coil Water Outlet	1/2"	1/2"	1/2"	1/2"	1/2"	1/2"	1/2"	1/2"	1/2"

Not: Ölçü ve dizayn deęiřtirme hakkımız mahfuzdur.

Note: We reserve the right to make changes in dimension and design at any time without notice.

Boyutlar Dimensions

EBFC GDU GİZLİ DUVAR TİPİ FAN COİLLER EBFC GDU CONCEALED WALL TYPE FAN COILS



Tip / Type	EBFC GDU 10	EBFC GDU 20	EBFC GDU 30	EBFC GDU 35	EBFC GDU 40	EBFC GDU 45	EBFC GDU 60	EBFC GDU 80	EBFC GDU 100
A	302	577	577	577	852	852	852	1127	1402
B	230	230	230	230	230	230	230	275	275
C	500	500	500	500	500	500	500	500	500
D	45	45	45	45	45	45	45	45	45
E	108	108	108	108	108	108	108	180	180
F	90	90	90	90	90	90	90	95	95
G	108	108	108	108	108	108	108	145	145
H	255	255	255	255	255	255	255	260	260
I	200	200	200	200	200	200	200	203	203
J	280	280	280	280	280	280	280	315	315
K	200	200	200	200	200	200	200	165	165
L	100	100	100	100	100	100	100	100	100
Batarya Su Girişi Coil Water Inlet	1/2"	1/2"	1/2"	1/2"	1/2"	1/2"	3/4"	3/4"	3/4"
Batarya Su Çıkışı Coil Water Outlet	1/2"	1/2"	1/2"	1/2"	1/2"	1/2"	3/4"	3/4"	3/4"
İlave Isıtıcı Batarya Su Girişi Additional Heating Coil Water Inlet	1/2"	1/2"	1/2"	1/2"	1/2"	1/2"	1/2"	1/2"	1/2"
İlave Isıtıcı Batarya Su Çıkışı Additional Heating Coil Water Outlet	1/2"	1/2"	1/2"	1/2"	1/2"	1/2"	1/2"	1/2"	1/2"

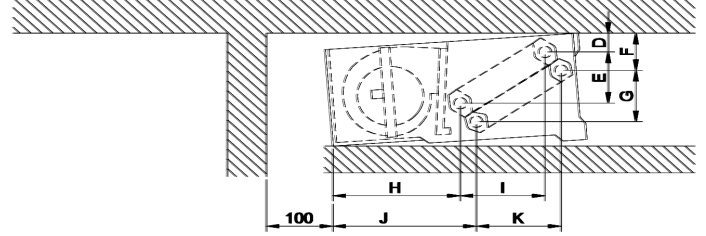
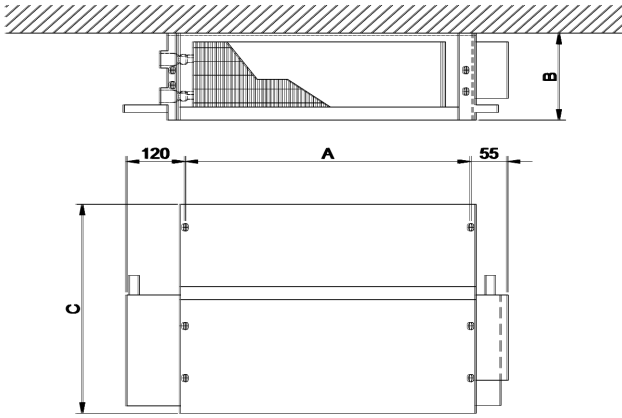
Not: Ölçü ve dizayn deęiřtirme hakkımız mahfuzdur.

Note: We reserve the right to make changes in dimension and design at any time without notice.

Boyutlar Dimensions

EBFC GTA GİZLİ TAVAN TİPİ FAN COİLLER

EBFC GTA CONCEALED CEILING TYPE FAN COILS



Tip / Type	EBFC GTA 10	EBFC GTA 20	EBFC GTA 30	EBFC GTA 35	EBFC GTA 40	EBFC GTA 45	EBFC GTA 60	EBFC GTA 80	EBFC GTA 100
A	282	557	557	557	832	832	832	1107	1382
B	230	230	230	230	230	230	230	275	275
C	500	500	500	500	500	500	500	500	500
D	45	45	45	45	45	45	45	45	45
E	108	108	108	108	108	108	108	180	180
F	90	90	90	90	90	90	90	95	95
G	108	108	108	108	108	108	108	145	145
H	255	255	255	255	255	255	255	260	260
I	200	200	200	200	200	200	200	203	203
J	280	280	280	280	280	280	280	315	315
K	200	200	200	200	200	200	200	165	165
Batarya Su Girişi Coil Water Inlet	1/2"	1/2"	1/2"	1/2"	1/2"	1/2"	3/4"	3/4"	3/4"
Batarya Su Çıkışı Coil Water Outlet	1/2"	1/2"	1/2"	1/2"	1/2"	1/2"	3/4"	3/4"	3/4"
İlave Isıtıcı Batarya Su Girişi Additional Heating Coil Water Inlet	1/2"	1/2"	1/2"	1/2"	1/2"	1/2"	1/2"	1/2"	1/2"
İlave Isıtıcı Batarya Su Çıkışı Additional Heating Coil Water Outlet	1/2"	1/2"	1/2"	1/2"	1/2"	1/2"	1/2"	1/2"	1/2"

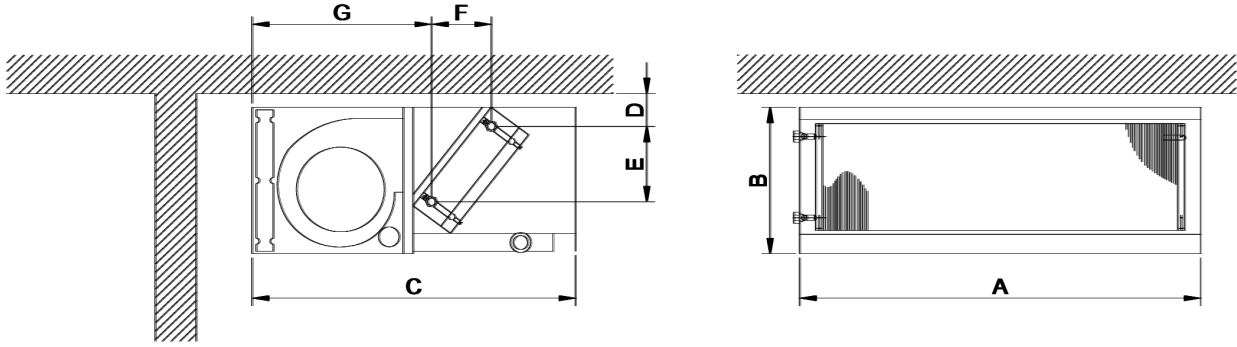
Not: Ölçü ve dizayn deęiřtirme hakkımız mahfuzdur.

Note: We reserve the right to make changes in dimension and design at any time without notice.

Boyutlar *Dimensions*

EBFC YB YÜKSEK BASINÇLI TİP FAN COİLLER

EBFC YB HIGH PRESSURE TYPE FAN COILS



Tip / Type	EBFC YB 10	EBFC YB 14	EBFC YB 17	EBFC YB 27	EBFC YB 23
A	788	1008	1236	1436	1636
B	296	305	370	370	370
C	570	570	600	635	635
D	52	30	30	30	30
E	202	218	258	258	258
F	99	132	160	160	160
G	357	342	377	377	377
Batarya Su Girişi Coil Water Inlet	1/2"	1/2"	1/2"	3/4"	3/4"
Batarya Su Çıkışı Coil Water Outlet	1/2"	1/2"	1/2"	3/4"	3/4"
İlave Isıtıcı Batarya Su Girişi Additional Heating Coil Water Inlet	1/2"	1/2"	1/2"	1/2"	1/2"
İlave Isıtıcı Batarya Su Çıkışı Additional Heating Coil Water Outlet	1/2"	1/2"	1/2"	1/2"	1/2"

Not: Ölçü ve dizayn deęiřtirme hakkımız mahfuzdur.

Note: We reserve the right to make changes in dimension and design at any time without notice.

www.erbay.com.tr



ERBAY SOĞUTMA, ISITMA CİHAZLARI SAN. VE TİC. LTD. ŞTİ

Sanayi Mahallesi, İSİSO Sanayi Sitesi Tel : (+09) 212 623 24 92 Pbx
S1 Blok 17. Yol Sokak No: 14 Fax : (+09) 212 623 24 96
34517 Esenyurt - İstanbul / TÜRKİYE E-mail : erbay@erbay.com.tr
sales@erbay.com.tr