

Su soğutmalı kondensерli **Soğuk su üretici gruplar**

E15-102/1.E

Water cooled **Water chillers**

Vidalı kompresörlü • Mikroişlemci kontrollü
Screw compressors • Microprocessor controlled

Klima sistemleri,
Proses soğutmaları,
Sanayi tesisleri ve
Muhtelif maksatlar için

For air-conditioning systems,
Process cooling,
Industrial plants and
Various purpose



Kapasite aralığı
Capacity range
111,8 kW - 2435 kW

Cihaz Tanımı Unit Description

ERBAY Soğuk Su Üretici Grupları, EN ISO 9001:2008 Kalite Yönetim Sisteminin uygulandığı fabrikamızda kapasite tablosundaki soğuk su çıkış sıcaklıklarını verecek şekilde dizayn edilmiştir. Soğutma Gruplarımız fabrikamızda her türlü boru ve kablo bağlantısı, gaz-yağ şarjı ve gerekli testleri yapılmış olarak ve yerine yerleştirmeye hazır halde teslim edilirler. Soğutma Gruplarımız sağlık emniyeti ve güvenlik gereksinimleri konusunda aşağıda belirtilen Avrupa Birliği direktiflerine ve ilgili harmonize standartlara uygundur.

Makine Direktifi (MD)	: 2006/42/EC
Açık Gerilim Direktifi (LVD)	: 2006/95/EC
Elektromanyetik Uyumluluk Direktifi (EMC)	: 2004/108/EC
Basınçlı Ekipmanlar Direktifi (PED)	: 97/23/EC

Aşağıdaki kısımlardan müteşekkil olan Soğutma Gruplarının Kapasiteleri 111,8 kW ile 2.435 kW arasında değişmektedir.

Soğutma Kompresörü: Kapasiteye göre 1 veya 2 adet yarı kapalı kompakt vidalı (semi-hermetic compact screw) kompresör kullanılmaktadır. Vidalı kompresör yapısı gereği uzun müddet bakım gerektirmeksizin çalışmaktadır. Hareketli parçaların az olması sebebiyle bakımı kolay ve ekonomiktir. Vidalı Kompresörler; basma kapama vanası, basma hattındaki akışkanın geri dönüşünü engelleyen check valf, yağ seviye switchi, yağ gözetleme camı, yağ ayırıcı, filtre, karter ısıtıcı, kapasite kontrol solenoidleri, titreşim takozları, motor koruma rölesi ve PTC sensörleri ile teçhiz edilmiştir. Gerekli şebeke gerilimi; 3 x 400 V, 50 Hz'dir.

Kondenser (Yoğuşturucu): Shell & Tube tipinde imal edilen kondenserler özel yüksek verimli bakır boruların çelik ayna deliklerine özel işlem ile tesbit edilmesi suretiyle üretilmiştir. Kondenserler EN 14276-1 ve EN 13445 standartlarına uygun olarak üretilmektedir.

Evaporatör: Shell & Tube tipinde imal edilen direkt genleşmeli evaporatörler özel yüksek verimli bakır boruların çelik ayna deliklerine özel işlem ile tesbit edilmesi suretiyle üretilmiştir. Boru demetinin sökülebilir olması bakım ve temizlik imkanı sağlar. EN 14276-1 ve EN 13445 standartlarına uygun olarak imal edilen evaporatörler su ve glikol çözeltilerinin soğutulması için tasarlanmıştır. Evaporatörlerin dış yüzeyi ve kompresör emiş hatları uygun kalınlıkta izolasyon malzemesi kullanılarak izole edilmektedir.

Elektrik Kumanda Panosu: IP54 koruma sınıfına göre tasarlanmıştır. Cihazın tam otomatik ve güvenli olarak çalışmasını sağlayacak şekilde güç ve kumanda tarafları olmak üzere iki kısımdan müteşekkildir. Pano yeterli miktarda kontaktör, termik, sigorta ve şalter ile teçhiz edilmiştir. Cihazın panosu ve cihaz içi kablo tesisatı EN 60204-1 standartına uygundur. Gerekli şebeke gerilimi; 3 faz, 400 Volt, 50 Hz'dir.

Mikroişlemci Kontrol Sistemi: Cihazda kullanılan mikroişlemci kontrol sistemi sayesinde su giriş ve çıkış sıcaklıkları, emme ve basma tarafındaki gaz basınçları, evaporatörlerde oluşan aşırı ısıtma (superheat) sıcaklığı, kompresörlerin çalışma zamanları, oluşan tüm arızalar ve geçmişte vukubulan tüm arıza kayıtları ekranda dijital olarak görülebilmekte ve kolaylıkla kapasite kontrolü yapılabilmektedir. Ayrıca her kompresörün çalışma süreleri otomatik olarak dengede tutulmakta ve cihazın optimum verimde çalışması sağlanmaktadır.

Soğutma Devresi Elemanları: Cihazın otomatik ve güvenli şekilde çalışması için elektronik genleşme valfi, drayer-filtre, gözetleme camı, emniyet ventili, su akış kontrol otomatığı, alçak ve yüksek basınç switch'leri ve soğutma valfleri konmuştur.

ERBAY Water Chillers are designed to provide chilled water leaving temperatures which are given on capacity tables in our factory carrying out EN ISO 9001:2008 Quality Management System. The Units are supplied to ready for installation. All connections, oil and refrigerant charge and required tests are made in our factory. Our units are in conformity with health and safety requirements of following European Union directives and relevant harmonized standards.

Machinery Directive (MD)	: 2006/42/EC
Low Voltage Directive (LVD)	: 2006/95/EC
Electromagnetic Compatibility Directive (EMC)	: 2004/108/EC
Pressure Equipment Directive (PED)	: 97/23/EC

The capacity of the Units are varying between 111,8 kW and 2.435 kW and it's composed of the following parts;

Cooling Compressor: 1 or 2 pieces semi-hermetic compact screw compressors are used according to capacity. Screw compressors as it's characteristics can operate without maintenance need for a long time. Maintenance of the screw compressors are quite simple because of the less amount of the moving parts in it. Screw compressors are equipped with discharge shut-off valve, check-valve that prevents to return back of the refrigerant from the discharge line, oil level switch, oil sight glass, oil separator, oil filter, crankcase heater, capacity control solenoids, vibration dampers, motor protection device and temperature sensors (PTC). Required power supply is 3 ph, 400 Volt, 50 Hz.

Condenser: Manufactured in Shell & Tube form and special high efficient copper tubes are fixed to grooved steel tubesheet holes with tube expander method. Condensers are in conformity with EN 14276-1 and EN 13445 standards.

Evaporator: Direct expansion evaporator is manufactured in Shell & Tube form and special high efficient copper tubes are fixed to grooved steel tubesheet holes with tube expander method. It's allowed to maintenance and clean up because of the removable tube bundle. Evaporators are in conformity with EN 14276-1 and EN 13445 standards and designed for chilling water and glycol brines. External surface of evaporators and suction lines are insulated with insulation material with suitable thickness.

Electrical Control Panel: The panel is designed to IP54. To operate the Unit automatically and securely, the panel is composed of two different section. The first section is power section and the other one is control section. The panel is equipped with enough number of contactors, thermics, fuses and on-off switches. The panel and wiring are in conformity with EN 60204-1 standart. Required power supply is 3 ph, 400 Volt, 50 Hz.

Microprocessor Control System: Microprocessor control system is used on the Unit. By means of this; entering and leaving water temperatures, refrigerant pressures on the suction and discharge lines, occurred superheat temperature, operating times of compressors, all faults occurred on the system and all alarm history can be seen on the digital screen and also capacity control can be made easily. Besides the operating times of each compressor is balanced automatically and optimum efficient operation of the Unit is provided.

Components of the Cooling Circuit: To operate the Unit automatically and securely; electronic expansion valve, drier-filter, sight glass, relief valve, flow-switch, high and low pressure switches and shut-off valves are included.

Teknik Özellikler Technical Specifications

CIHAZ TİPİ TYPE	EBSV-50Y.1	EBSV-60Y.1	EBSV-70Y.1	EBSV-80Y.1	EBSV-90Y.1	EBSV-110Y.1	EBSV-125Y.1	EBSV-140Y.1	EBSV-180Y.1	EBSV-210Y.1	EBSV-240Y.1	EBSV-280Y.1	EBSV-300Y.1	EBSV-180Y.2	EBSV-210Y.2	EBSV-240Y.2	EBSV-280Y.2	EBSV-300Y.2	
	Nominal Kapasite (kW) Nominal Capacity	124,8	156,6	183,9	210,1	241,6	299,9	341,8	394,6	518,0	587,9	692,0	775,8	881,7	1.036,0	1.175,8	1.384,0	1.551,6	1.763,4
Kompresör Adedi Number of Compressors	1	1	1	1	1	1	1	1	1	1	1	1	1	2	2	2	2	2	
Nominal Kompresör Gücü (kW) Nominal Power Input of Compressor	29,7	36,8	42,9	49,1	55,5	68,7	78,3	89,4	111,1	127,0	148,4	168,0	185,2	222,2	254,0	296,8	336,0	370,4	
Kapasite Kontrol Capacity Control	Sürekli (isteğe bağlı olarak 3 kademe) Infinite (3 steps on request)													Sürekli (isteğe bağlı olarak 4 kademe) Infinite (4 steps on request)					
Nominal Evaporatör Su Debisi (m ³ /h) Nominal Evaporator Water Flowrate	21,47	26,93	31,63	36,14	41,55	51,58	58,78	67,87	89,09	101,12	119,02	133,44	151,65	178,19	202,24	238,05	266,87	303,30	
Nominal Kondenser Su Debisi (m ³ /h) Nominal Condenser Water Flowrate	25,6	34,1	39,8	42,7	49,1	65,1	74,5	85,5	100,3	107,1	116,7	126,3	131,8	200,6	214,2	233,4	252,6	263,6	
Soğutma Devre Sayısı Number of Cooling Circuits	1	1	1	1	1	1	1	1	1	1	1	1	1	2	2	2	2	2	
Soğutucu Gaz Miktarı (kg) Refrigerant Charge	36	41	58	59	60	63	83	86	116	148	166	202	215	232	296	332	404	430	
Yağ Miktarı (lt) Oil Charge	9	9	15	15	15	15	22	22	19	35	35	35	35	38	70	70	70	70	
Cihaz Ses Seviyesi dB(A) Sound Pressure Level	54	59	59	59	60	60	62	64	65	65	67	67	67	68	68	68	70	70	
İşletme Ağırlığı ~ (kg) Operating Weight	1.020	1.075	1.430	1.465	1.510	1.680	2.200	2.260	2.660	3.280	3.550	3.935	4.300	5.640	6.880	7.430	8.200	8.915	

(1) Evaporatöre su giriş / çıkış 12/17°C, kondensere su giriş sıcaklığı 28°C'ye göre verilmiştir.

Values are based on evaporator entering/leaving water temp. 12°C/17°C and condenser entering water temp. 28°C

(2) Evaporasyon ve kondenzasyon sıcaklıklarının çığ noktasındaki değerlerine göre verilmiştir.

Values are based on the Dew Point of evaporating and condensing temperatures.

(3) Boş alanda 10 metre mesafedeki değerlere göre verilmiştir.

Values are based on freefield conditions in 10 meter distance.

Not: Gereklili şebeke gerilimi 3 faz - 400 Volt - 50 Hz dir

Note: Required power supply is 3 ph - 400 Volt - 50 Hz.

Kapasite Tablosu Capacity Table (kW)
R407C

CIHAZ TIPI TYPE	SU ÇIKIŞI °C CHILLED WATER LEAVING	KONDENSERE SU GİRİŞ SICAKLIĞI / CONDENSER ENTERING WATER TEMP.																	
		25°C		26°C		27°C		28°C		29°C		30°C		31°C		32°C		33°C	
		Q	N ₀	Q	N ₀	Q	N ₀	Q	N ₀	Q	N ₀	Q	N ₀	Q	N ₀	Q	N ₀	Q	N ₀
EBSV - 50Y.1	6	124,8	27,7	123,3	28,3	121,7	28,8	1201	29,4	118,5	30,3	116,9	30,6	115,2	31,2	113,6	31,8	111,8	32,4
	7	129,6	28,0	128,00	28,5	126,4	29,1	124,8	29,7	123,2	30,2	121,5	30,8	119,8	31,5	118,1	32,1	116,3	32,7
	8	134,5	28,3	132,9	28,8	131,3	29,4	129,7	29,9	128,0	30,5	126,3	31,1	124,5	31,7	122,8	32,3	121,0	33,0
	9	139,6	28,6	138,0	29,1	136,3	29,7	134,6	30,2	132,9	30,8	131,1	31,4	129,4	32,0	127,6	32,6	125,7	33,3
	10	144,8	28,9	143,2	29,4	141,5	30,0	139,7	30,5	138,0	31,1	136,2	31,7	131,4	32,3	132,5	32,9	130,6	33,6
	11	150,2	29,2	148,5	29,7	146,7	30,3	145,0	30,8	143,2	31,4	141,4	32,0	139,5	32,6	137,6	33,2	135,7	33,9
	12	155,7	29,5	154,0	30,0	152,2	30,6	150,4	31,1	148,5	31,7	146,7	32,3	144,8	32,9	142,8	33,5	140,9	34,2
	13	161,4	29,8	159,6	30,3	157,8	30,9	156,0	31,4	154,1	32,0	152,2	32,6	150,2	33,2	148,8	33,8	146,2	34,8
	14	167,3	30,1	165,4	30,7	163,6	31,2	161,7	31,8	159,7	32,4	157,8	32,9	155,8	33,5	153,8	34,2	151,7	34,8
	15	173,3	30,5	171,4	31,0	169,5	31,5	167,6	32,1	165,6	32,7	163,6	33,3	161,5	33,9	159,5	34,5	157,4	35,1
EBSV - 60Y.1	6	156,5	34,4	154,6	35,1	152,7	35,8	150,7	36,5	148,7	37,2	146,7	37,9	144,6	38,7	142,5	39,5	140,4	40,3
	7	162,5	34,7	160,6	35,4	158,6	36,1	156,6	36,8	154,6	37,5	152,5	38,3	150,4	39,0	148,2	39,8	146,0	40,6
	8	168,7	35,1	166,7	35,8	164,7	36,5	162,7	37,2	160,6	37,9	158,4	38,6	156,3	39,4	154,1	40,1	151,8	40,9
	9	175,1	35,4	173,1	36,1	171,1	36,8	168,9	37,5	166,8	38,2	164,6	39,0	162,4	39,7	160,1	40,5	157,8	41,3
	10	181,7	35,8	179,6	36,5	177,5	37,2	175,3	37,9	173,1	38,6	170,9	39,3	168,6	40,1	166,3	40,9	164,0	41,6
	11	188,4	36,2	186,3	36,9	184,1	37,5	181,9	38,2	179,7	39,0	177,4	39,7	175,1	40,5	172,7	41,2	170,3	42,0
	12	195,4	36,6	193,2	37,2	191,2	37,9	188,7	38,6	186,4	39,4	184,1	40,1	181,7	40,8	179,3	41,6	176,8	42,4
	13	202,5	37,0	200,3	37,6	198,0	38,3	195,7	39,0	193,4	39,7	191,0	40,5	188,5	41,2	186,1	42,0	183,5	42,8
	14	209,9	37,4	207,6	38,0	205,3	38,7	202,9	39,4	200,5	40,1	198,0	40,9	195,6	41,6	193,0	42,4	190,5	43,2
	15	217,4	37,8	215,1	38,5	212,7	39,1	210,3	39,8	207,8	40,6	205,3	41,3	202,8	42,0	200,2	42,8	197,6	43,6
EBSV - 70Y.1	6	184,4	40,2	181,9	41,0	179,3	41,8	176,7	42,5	174,1	43,4	171,04	44,2	165,8	45,0	166,1	45,9	163,3	46,8
	7	191,6	40,6	189,2	41,4	186,6	42,1	183,9	42,9	181,2	43,7	178,5	44,5	175,7	45,4	172,5	46,2	170,1	47,1
	8	199,5	41,0	196,8	41,7	194,1	42,5	191,4	43,3	188,6	44,0	185,8	44,9	182,9	45,7	180,0	46,6	177,1	47,4
	9	207,4	41,4	204,7	42,1	201,9	42,8	199,0	43,6	196,1	44,4	193,2	45,2	190,3	46,1	187,3	46,9	184,3	47,8
	10	215,6	41,8	212,7	42,5	209,8	43,2	206,9	44,0	204,0	44,8	201,0	45,6	197,9	46,4	194,9	47,3	191,8	48,1
	11	224,0	42,2	212,0	42,9	218,1	43,6	215,1	44,4	212,0	45,2	208,9	45,9	205,8	46,8	202,7	47,6	199,5	48,5
	12	232,6	42,6	229,6	43,3	226,5	44,0	223,4	44,8	220,3	45,5	217,1	46,3	213,9	47,1	210,7	48,0	207,4	48,8
	13	238,4	43,7	238,4	43,7	235,3	44,4	232,1	45,2	228,9	45,9	225,6	46,7	222,3	47,5	218,9	48,3	215,6	49,2
	14	247,5	44,1	247,5	44,1	244,3	44,8	241,0	250,1	237,7	46,3	234,3	17,1	230,9	47,9	227,4	48,7	224,0	49,6
	15	260,0	43,9	256,9	44,6	253,5	45,3	250,0	46,0	246,7	46,8	243,3	47,5	239,8	48,3	236,2	49,1	232,6	50,0
EBSV - 80Y.1	6	211,2	46,2	208,1	46,9	205,2	47,7	201,9	48,5	198,7	49,3	195,5	50,2	192,3	51,0	189,1	51,9	185,8	52,8
	7	219,7	46,8	216,5	47,5	213,3	48,3	210,1	49,1	206,8	49,9	203,5	50,8	200,2	51,6	196,8	52,5	193,5	53,4
	8	228,4	47,4	225,2	48,2	221,8	48,9	218,5	49,7	215,1	50,5	211,7	51,3	208,3	52,2	204,9	53,1	201,4	53,9
	9	237,4	48,1	234,1	48,8	230,8	49,6	227,2	50,4	223,7	51,2	220,2	52,0	216,7	52,8	213,1	53,7	209,5	54,5
	10	246,7	48,8	243,2	49,5	239,7	50,3	236,2	51,0	232,6	51,8	229,0	52,6	225,3	53,5	221,07	54,3	218,0	55,2
	11	256,3	49,5	252,7	50,3	249,1	51,0	245,4	51,8	241,7	52,5	238,0	53,3	234,2	54,1	230,5	55,0	226,6	55,8
	12	266,1	50,3	262,4	51,0	258,7	51,8	254,9	52,5	251,1	53,3	247,3	54,0	243,4	54,9	239,5	55,7	235,6	56,5
	13	276,2	51,1	272,5	51,0	268,6	52,5	264,7	53,3	260,8	54,0	256,9	54,8	252,9	55,6	248,9	56,4	244,8	57,2
	14	286,7	52,0	282,8	52,7	278,8	53,4	274,8	54,1	270,8	54,8	266,7	55,6	262,6	56,4	258,5	57,2	254,3	58,0
	15	297,4	52,8	293,4	53,5	289,3	54,2	285,2	54,9	281,1	55,7	276,9	56,4	272,7	57,2	268,4	58,0	264,1	58,8

Q= Soğutma kapasitesi (kW) Cooling capacity
N₀= Kompresör mil gücü (kW) Power input

Kapasite Tablosu Capacity Table (kW)
R407C

CIHAZ TİPİ TYPE	SU ÇIKIŞI °C CHILLED WATER LEAVING	KONDENSERE SU GİRİŞ SICAKLIĞI / CONDENSER ENTERING WATER TEMP.																	
		25°C		26°C		27°C		28°C		29°C		30°C		31°C		32°C		33°C	
		Q	N ₀	Q	N ₀	Q	N ₀	Q	N ₀	Q	N ₀	Q	N ₀	Q	N ₀	Q	N ₀	Q	N ₀
EBSV - 90Y.1	6	242,3	52,0	239,1	53,0	235,8	54,0	232,5	55,0	229,2	56,1	225,8	57,2	222,3	58,3	218,8	59,4	215,3	60,6
	7	251,8	52,5	248,4	53,4	245,0	54,5	241,6	55,5	238,2	56,5	234,7	57,6	231,1	58,7	227,5	59,9	223,9	61,0
	8	261,5	53,0	258,0	53,9	254,5	54,9	251,0	56,0	247,4	57,0	243,8	58,1	240,2	59,2	236,5	60,3	232,7	61,5
	9	271,5	53,5	267,9	54,4	264,3	55,4	260,7	56,5	257,0	57,5	253,3	58,6	249,5	59,7	245,7	60,8	241,8	62,0
	10	281,7	54,0	278,1	55,0	274,4	55,9	270,6	57,0	266,8	58,0	263,0	59,1	259,1	60,2	255,1	61,3	251,2	62,5
	11	292,3	54,5	288,6	55,5	284,7	56,5	280,9	57,5	276,9	58,5	273,0	59,6	268,9	60,7	264,9	61,8	260,8	63,0
	12	303,2	55,1	299,3	56,0	295,4	57,0	291,4	58,0	287,3	59,1	283,2	60,1	279,1	61,2	274,9	62,3	270,7	63,5
	13	314,4	55,7	310,4	56,6	306,3	57,6	302,2	58,6	298,1	59,6	293,8	60,7	289,6	61,8	285,2	62,9	280,9	64,0
	14	325,9	56,3	321,8	57,2	317,6	58,2	313,4	59,2	309,1	60,2	304,7	61,2	300,3	62,3	295,9	63,4	291,4	64,5
	15	337,8	56,9	333,5	57,8	329,2	58,8	324,8	59,7	320,4	60,8	315,9	61,8	311,4	62,9	306,8	64,0	302,2	65,1
EBSV - 110Y.1	6	299,8	64,1	296,2	65,4	292,5	66,7	288,8	68,1	285,1	69,5	281,3	70,9	277,5	72,4	273,6	73,9	269,7	75,5
	7	311,2	64,7	307,5	66,0	303,7	67,3	299,9	68,7	296,1	70,1	292,2	71,5	288,2	73,0	284,2	74,5	280,2	76,1
	8	323,0	65,3	319,1	66,6	315,3	67,9	311,3	69,3	307,4	70,7	303,4	72,1	299,3	73,6	295,2	75,1	291,1	76,7
	9	335,0	66,0	331,1	67,3	327,1	68,6	323,1	69,9	319,0	71,3	314,9	72,8	310,7	74,2	306,5	75,8	302,2	77,4
	10	347,5	66,7	343,4	68,0	339,9	69,3	335,2	70,6	331,0	72,0	326,7	73,4	322,4	74,9	318,1	76,4	313,7	78,0
	11	360,3	67,4	356,1	68,7	351,9	70,0	347,6	71,3	343,3	72,7	338,9	74,1	334,5	75,6	330,0	77,1	325,5	78,7
	12	373,4	68,2	369,1	69,4	364,8	70,7	360,4	72,0	356,0	73,4	351,5	74,8	346,9	76,3	342,3	77,8	337,7	79,4
	13	387,0	68,9	382,5	70,2	378,1	71,4	373,6	72,8	369,0	74,1	364,4	75,6	359,7	77,0	355,0	78,5	350,2	80,1
	14	400,9	69,7	396,3	71,0	391,7	72,2	387,1	73,5	383,4	74,9	377,7	76,3	372,9	77,8	365,0	79,3	363,1	80,8
	15	415,2	70,6	410,5	71,8	405,8	73,0	401,0	74,3	396,2	75,7	391,3	77,1	386,4	78,6	381,4	80,1	376,3	81,6
EBSV - 125Y.1	6	341,7	73,1	337,6	74,5	333,4	76,0	329,2	77,6	324,9	79,2	320,6	80,8	316,3	82,5	311,9	84,3	307,4	86,1
	7	354,7	73,8	350,5	75,2	346,2	76,7	341,8	78,3	337,5	79,8	333,0	81,5	328,5	83,2	324,0	85,0	319,4	86,8
	8	368,1	74,5	363,7	75,9	359,3	77,4	354,9	79,0	350,3	80,6	345,8	82,2	341,2	83,9	336,5	85,6	331,8	87,4
	9	381,9	75,2	377,4	76,7	372,8	78,2	368,2	79,7	363,6	81,3	358,9	82,9	354,2	84,6	349,4	86,4	344,5	88,2
	10	396,0	76,0	391,4	77,5	386,8	78,9	382,0	80,5	377,3	82,1	372,4	83,7	367,6	85,4	362,9	87,1	357,6	88,9
	11	410,6	76,8	405,9	78,3	401,1	79,7	396,2	81,3	391,3	82,8	386,3	84,5	381,3	86,2	376,2	87,9	371,1	89,7
	12	425,6	77,7	420,8	79,1	415,8	80,6	410,8	82,1	405,8	83,7	400,7	85,3	395,5	87,0	390,3	88,7	385,0	90,5
	13	441,1	78,6	436,1	80,0	431,0	81,4	425,8	82,9	420,6	84,5	415,4	86,1	410,1	87,8	404,7	89,5	399,3	91,3
	14	457,0	79,5	451,8	80,9	446,6	82,3	441,3	83,8	435,9	85,4	430,5	87,0	425,1	88,7	419,5	90,4	414,0	92,1
	15	473,3	80,4	468,0	81,8	462,6	83,2	457,2	84,7	451,7	86,3	446,1	87,9	440,5	89,5	434,8	91,3	429,1	93,0
EBSV - 140Y.1	6	394,4	83,4	389,7	85,1	384,9	86,8	380,0	88,6	375,1	90,4	370,2	92,3	365,2	94,2	360,1	96,2	355,0	98,3
	7	409,4	84,2	404,5	85,9	399,6	87,6	394,6	89,4	389,6	91,2	384,5	93,1	379,3	95,0	374,1	97,0	368,9	99,1
	8	424,9	85,0	419,9	86,7	414,8	88,4	409,7	90,2	404,5	92,0	399,2	93,9	393,9	95,8	388,6	97,8	383,1	99,9
	9	440,8	85,9	435,6	87,6	430,4	89,3	425,1	91,0	419,8	92,8	414,4	94,7	408,9	96,6	403,4	98,6	397,8	100,7
	10	457,2	86,8	451,9	88,4	446,5	90,1	441,1	91,9	435,6	93,7	430,0	95,6	424,4	97,5	418,7	99,5	413,0	101,5
	11	475,0	87,7	468,5	89,4	463,0	91,0	457,4	92,8	451,8	94,6	446,1	96,5	440,3	98,4	434,5	100,4	428,6	102,4
	12	491,3	88,7	485,7	90,3	480,0	92,0	474,3	93,7	468,5	95,5	462,6	97,4	456,7	99,3	450,7	101,3	444,6	103,3
	13	509,2	89,7	503,4	91,3	497,5	93,0	491,6	94,7	485,7	96,5	479,6	98,3	473,5	100,2	467,3	102,2	461,1	104,2
	14	527,5	90,7	512,6	92,3	515,5	94,0	509,5	95,7	503,3	97,5	497,1	99,3	490,8	101,2	484,5	103,2	478,1	105,2
	15	546,4	91,8	540,2	93,4	534,1	95,1	527,8	96,8	521,5	98,5	515,1	100,4	508,6	102,2	502,1	104,2	495,5	106,2
EBSV - 180Y.1	6	517,7	103,9	511,2	106,1	504,7	108,4	498,0	110,7	491,4	113,1	484,6	115,6	477,8	118,1	471,0	120,7	464,0	123,3
	7	538,2	104,3	531,5	106,5	525,8	108,8	518,0	111,1	511,1	113,5	504,1	116,0	497,1	118,5	490,1	121,1	482,9	123,8
	8	559,3	104,7	552,4	106,9	545,5	109,2	538,5	111,5	531,4	113,9	524,2	116,4	517,0	118,9	509,8	121,5	502,4	124,2
	9	581,0	105,0	573,9	107,2	566,8	109,5	559,6	111,9	552,3	114,3	544,9	116,7	537,5	119,3	530,0	121,9	522,5	124,5
	10	603,3	105,3	596,1	107,5	588,7	109,8	581,3	112,2	573,8	114,6	566,2	117,1	558,6	119,6	550,9	122,2	543,1	124,9
	11	626,3	105,6	618,8	107,8	611,3	110,1	603,7	112,4	596,0	114,9	588,2	117,3	580,3	119,9	572,4	122,5	564,4	125,2
	12	650,0	105,8	642,3	108,0	634,5	110,3	626,7	112,7	618,7	115,1	610,7	117,6	602,7	120,1	594,5	122,7	586,3	125,4
	13	674,3	106,0	666,4	108,2	658,4	110,5	650,4	112,9	642,2	115,3	634,0	117,8	625,6	120,3	617,2	122,9	608,8	125,6
	14	699,3	106,2	691,2	108,4	683,0	110,7	674,7	113,0	666,3	115,4	657,8	117,9	649,3	120,5	640,6	123,1	631,9	125,8
	15	725,1	106,3	716,7	108,5	708,3	110,7	699,7	113,1	691,1	115,5	682,4	118,0	673,6	120,6	664,7	123,2	655,8	125,9

Q= Soğutma kapasitesi (kW) Cooling capacity
N₀= Kompresör mil gücü (kW) Power input

Kapasite Tablosu Capacity Table (kW)
R407C

CİHAZ TİPİ TYPE	SU ÇIKIŞI °C CHILLED WATER LEAVING	KONDENSERE SU GİRİŞ SICAKLIĞI / CONDENSER ENTERING WATER TEMP.																	
		25°C		26°C		27°C		28°C		29°C		30°C		31°C		32°C		33°C	
		Q	N ₀	Q	N ₀	Q	N ₀	Q	N ₀	Q	N ₀	Q	N ₀	Q	N ₀	Q	N ₀	Q	N ₀
EBSV-210Y.1	6	587,4	119,2	580,3	121,5	573,2	123,9	565,9	126,3	558,6	128,8	551,2	131,3	543,7	134,0	536,2	136,7	528,6	139,5
	7	610,0	119,9	602,8	122,2	595,4	124,6	588,0	127,0	580,4	129,5	572,8	132,0	565,1	134,6	557,4	137,3	549,5	140,1
	8	633,3	120,7	625,9	122,9	618,3	125,3	610,6	127,7	602,9	130,1	595,0	132,7	587,1	135,3	579,1	138,0	571,1	140,7
	9	657,3	121,5	649,6	123,7	641,8	126,0	634,0	128,4	626,0	130,8	617,9	133,4	609,8	136,0	601,6	138,6	593,3	141,4
	10	682,0	122,2	674,1	124,5	666,1	126,8	658,0	129,1	649,8	131,6	641,5	134,1	633,1	136,7	624,6	139,3	616,1	142,0
	11	707,4	123,1	699,2	125,3	691,0	127,5	682,7	129,9	674,2	132,3	665,7	134,8	657,1	137,1	648,3	140,0	639,6	142,7
	12	733,5	123,9	725,1	126,1	716,6	128,3	708,0	130,6	699,4	133,0	690,6	135,5	681,7	138,1	672,8	140,7	663,7	143,4
	13	760,3	124,7	751,7	126,9	743,0	129,1	734,2	131,4	725,2	133,8	716,2	136,3	707,1	138,8	697,9	141,4	688,5	144,1
	14	787,9	125,6	779,0	127,7	770,1	129,9	761,0	132,2	751,8	134,6	742,5	137,0	733,1	139,5	723,7	142,1	714,1	144,8
	15	816,3	126,5	807,2	128,6	797,9	130,8	788,6	133,0	779,2	135,4	769,6	137,8	760,0	140,3	750,2	142,8	740,3	145,5
EBSV-240Y.1	6	689,5	139,8	681,5	142,2	673,6	144,7	665,5	147,2	657,4	149,8	649,2	152,5	641,0	155,3	632,8	158,1	624,5	161,0
	7	716,8	141,0	708,6	143,4	700,4	145,9	692,5	148,4	683,7	151,0	675,2	153,7	666,7	156,4	658,2	159,3	649,6	162,2
	8	745,0	142,3	736,5	144,7	728,0	147,1	719,4	149,6	710,7	152,2	702,0	154,9	693,2	157,6	684,4	160,4	675,5	162,3
	9	773,9	143,6	765,2	145,9	756,4	148,4	747,5	150,9	738,6	153,5	729,6	156,1	720,5	158,9	711,4	161,7	702,2	164,5
	10	803,7	144,9	794,7	147,3	785,6	149,7	776,5	152,2	767,2	154,8	757,9	157,4	748,6	160,1	739,2	162,9	729,7	165,8
	11	834,7	146,3	825,1	148,6	815,7	151,1	806,3	153,5	796,7	156,1	787,1	158,7	777,5	161,4	767,7	164,2	758,0	167,0
	12	866,0	147,7	856,4	150,0	846,7	152,4	836,9	154,9	827,1	157,4	817,2	160,1	807,2	162,7	797,2	165,5	787,1	168,3
	13	898,5	149,1	888,6	151,5	878,6	153,9	868,5	156,3	858,3	158,8	848,1	161,4	837,8	164,1	827,4	166,9	817,0	169,7
	14	931,9	150,6	921,7	153,0	911,4	155,3	901,0	157,8	890,5	160,3	879,9	162,9	869,3	165,5	858,6	168,2	847,8	171,1
	15	966,3	152,2	955,8	154,5	945,1	156,8	934,4	159,3	923,5	161,8	912,6	164,3	901,7	167,0	890,6	169,7	879,5	172,5
EBSV-280Y.1	6	771,3	157,2	763,2	160,4	755,0	163,7	746,7	167,0	738,4	170,5	729,9	173,9	721,4	177,5	712,8	181,1	704,1	184,7
	7	800,9	158,2	792,6	161,4	784,2	164,7	775,8	168,0	767,2	171,4	758,5	174,9	749,7	178,5	740,9	182,1	731,9	185,8
	8	831,5	159,1	823,0	162,3	814,3	165,6	805,6	169,0	796,8	172,4	787,9	175,9	778,9	179,4	769,8	183,1	760,6	186,8
	9	862,9	160,1	854,2	163,3	845,3	166,6	836,4	169,9	827,3	173,4	818,2	176,9	808,9	180,4	799,6	184,1	790,1	187,8
	10	895,3	161,0	886,3	164,2	877,2	167,5	868,0	170,9	858,5	174,3	849,3	177,6	839,8	181,4	830,2	185,1	820,5	188,8
	11	928,6	161,9	919,4	165,2	910,0	168,5	900,6	171,8	891,0	175,5	881,4	178,8	871,6	182,4	861,8	186,0	851,8	189,6
	12	962,9	162,9	953,4	166,1	943,8	169,4	934,1	172,8	924,3	176,2	914,3	179,7	904,3	183,3	894,2	187,0	884,0	190,7
	13	998,1	163,8	988,3	167,0	978,5	170,3	968,5	173,7	958,5	177,2	948,3	180,7	938,0	184,3	927,6	188,0	917,1	191,7
	14	1034,3	164,7	1024,3	167,9	1014,2	171,1	1004,0	174,6	993,6	178,1	983,2	181,6	972,6	185,2	962,0	188,9	951,2	192,7
	15	1071,6	165,6	1061,3	168,9	1050,9	172,2	1040,4	175,6	1029,8	179,0	1019,1	182,6	1008,2	186,2	997,3	189,9	986,2	193,6
EBSV-300Y.1	6	876,5	173,3	867,4	176,8	858,1	180,4	848,7	184,1	839,2	187,9	829,7	191,7	820,0	195,6	810,2	199,6	800,3	204,0
	7	910,3	174,3	900,8	177,9	891,3	181,5	881,7	185,2	871,9	188,9	862,1	192,8	852,2	196,7	842,1	201,0	832,0	205,0
	8	944,9	175,4	935,3	178,9	925,5	182,5	915,6	186,2	905,6	190,0	895,5	193,8	885,3	197,8	875,0	202,0	864,5	206,0
	9	980,7	176,4	970,7	180,0	960,7	183,6	950,5	187,3	940,2	191,1	929,9	194,9	919,4	198,8	908,8	203,0	898,1	207,0
	10	1017,4	177,4	1007,2	181,0	996,9	184,6	986,4	188,3	975,9	192,1	965,2	196,0	954,4	199,9	943,6	204,0	932,6	208,0
	11	1055,2	178,5	1044,7	182,0	1034,1	185,37	1023,4	189,4	1012,6	193,2	1001,6	197,0	990,5	201,0	979,4	205,0	968,1	209,0
	12	1094,1	179,5	1083,3	183,0	1072,4	186,7	1061,4	190,4	1050,33	194,2	1039,1	198,1	1027,7	202,0	1016,2	205,6	1004,6	210,0
	13	1134,1	180,5	1123,1	184,1	1111,9	187,7	1100,6	191,4	1089,1	195,3	1077,6	199,1	1065,9	203,0	1054,1	207,0	1042,2	211,0
	14	1175,3	181,5	1163,9	185,1	1152,4	188,7	1140,8	192,5	1129,0	196,3	1117,2	200,0	1105,2	204,0	1093,1	208,0	1080,9	212,0
	15	1217,6	182,5	1205,9	186,1	1194,1	189,9	1182,2	193,5	1170,1	197,3	1157,9	201,1	1145,6	205,0	1133,2	209,0	1120,6	213,0

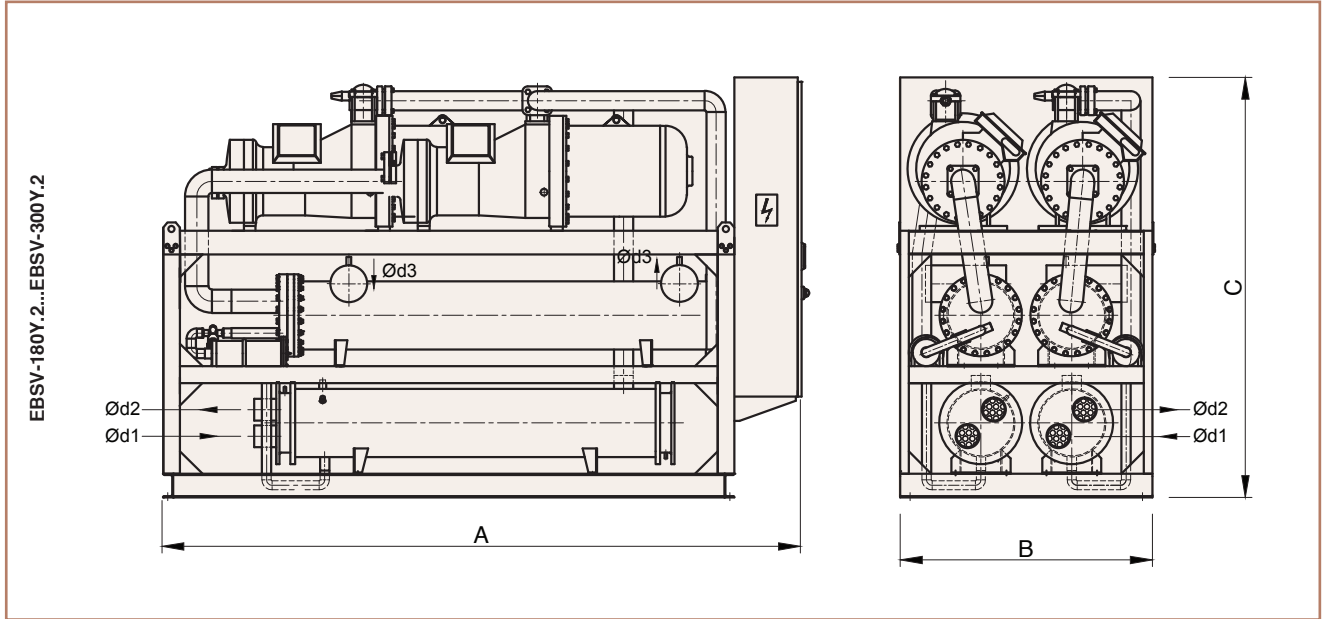
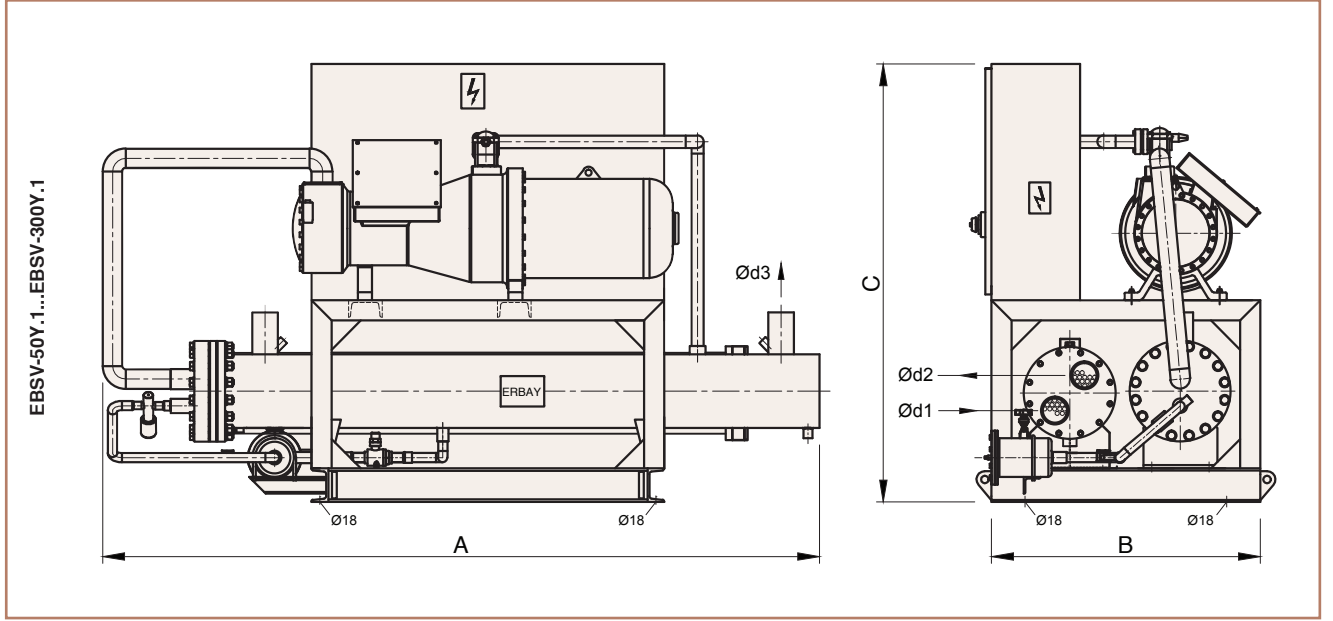
Q= Soğutma kapasitesi (kW) Cooling capacity
N₀= Kompresör mil gücü (kW) Power Input

Kapasite Tablosu Capacity Table (kW)
R407C

CİHAZ TIPI TYPE	SU ÇIKIŞI °C CHILLED WATER LEAVING	KONDENSERE SU GİRİŞ SICAKLIĞI / CONDENSER ENTERING WATER TEMP.																		
		25°C		26°C		27°C		28°C		29°C		30°C		31°C		32°C		33°C		
		Q	N ₀	Q	N ₀	Q	N ₀	Q	N ₀	Q	N ₀	Q	N ₀	Q	N ₀	Q	N ₀	Q	N ₀	
EBSV-180Y.2	6	1035.4	207.8	1022.4	212.2	1009.3	216.8	996.1	221.4	982.7	226.2	969.2	231.2	955.6	236.2	941.9	241.4	928.1	246.6	
	7	1076.3	208.6	1063.0	213.0	1049.5	217.6	1035.9	222.2	1022.2	227.0	1008.3	232.0	994.3	237.0	980.1	242.2	965.9	247.6	
	8	1118.5	209.4	1104.8	213.8	1090.9	218.4	1076.9	223.0	1062.8	227.8	1048.5	232.8	1034.1	237.8	1019.5	243.0	1004.8	248.4	
	9	1161.9	210.0	1147.8	214.4	1133.6	219.0	1119.1	223.8	1104.6	228.6	1089.9	233.4	1075.0	238.6	1060.1	243.8	1045.0	249.0	
	10	1206.6	210.6	1192.1	215.0	1177.4	219.6	1162.6	224.4	1147.6	229.2	1132.5	234.2	1117.2	239.2	1101.8	244.4	1086.3	249.8	
	11	1252.6	211.2	1237.7	215.6	1222.6	220.2	1207.3	224.8	1191.9	229.8	1176.3	234.6	1160.6	239.8	1144.8	245.0	1128.8	250.4	
	12	1299.9	211.6	1284.6	216.0	1269.0	220.6	1253.3	225.4	1237.5	230.2	1221.5	235.2	1205.3	240.2	1189.0	245.4	1172.5	250.8	
	13	1348.6	212.0	1332.8	216.4	1316.8	221.0	1300.7	225.8	1284.4	230.6	1267.9	235.6	1251.3	240.6	1234.5	245.8	1217.6	251.2	
	14	1398.7	212.4	1382.4	216.8	1366.0	221.4	1349.4	226.0	1332.6	230.8	1315.7	235.8	1298.6	241.0	1281.3	246.2	1263.9	251.6	
	15	1450.2	212.6	1433.5	217.0	1416.6	201.4	1399.5	226.2	1382.2	231.0	1364.8	236.0	1347.2	241.2	1329.4	246.4	1311.5	251.8	
	EBSV - 210Y.2	6	1174.7	238.4	1160.6	243.0	1146.3	247.8	1131.8	252.6	1117.2	257.6	1102.4	262.6	1087.5	268.0	1072.4	273.4	1057.2	279.0
		7	1220.0	239.8	1205.5	244.4	1190.8	249.2	1175.9	254.0	1160.8	259.0	1145.6	264.0	1130.3	269.2	1114.7	274.6	1099.1	280.2
		8	1266.7	241.4	1251.7	245.8	1236.6	250.6	1221.3	255.4	1205.8	260.2	1190.1	265.4	1174.3	270.6	1158.3	276.0	1142.2	281.4
		9	1314.6	243.0	1299.3	247.4	1283.7	252.0	1267.9	256.8	1252.0	261.6	1235.9	266.8	1219.6	272.0	1203.1	277.2	1186.2	282.8
		10	1364.0	244.4	1348.2	249.0	1332.1	253.6	1315.9	258.2	1299.5	263.2	1282.9	268.2	1266.2	273.4	1249.2	278.6	1232.2	284.0
11		1414.7	246.2	1398.5	250.6	1382.0	255.0	1365.3	259.8	1348.4	264.6	1331.4	269.6	1314.1	274.2	1296.7	280.0	1279.1	285.4	
12		1466.9	247.8	1450.2	252.2	1433.3	256.6	1416.1	261.2	1398.7	266.0	1381.2	271.0	1363.4	276.2	1345.5	281.4	1327.4	286.8	
13		1520.6	249.4	1503.4	253.8	1486.0	258.2	1468.3	262.8	1450.5	267.6	1432.4	272.6	1414.2	277.6	1395.7	282.8	1377.1	288.2	
14		1575.8	251.2	1558.1	255.4	1540.2	259.8	1522.0	264.4	1503.6	269.2	1485.1	274.0	1466.3	279.0	1447.3	284.2	1428.1	289.6	
15		1632.5	253.0	1614.3	257.2	1595.9	261.6	1577.2	266.0	1558.3	270.8	1539.2	275.6	1519.9	280.6	1500.4	285.6	1480.7	291.0	
EBSV - 240Y.2		6	1379.0	279.6	1363.1	284.4	1347.1	289.4	1331.0	294.4	1314.8	299.6	1298.5	305.0	1282.1	310.6	1265.5	316.2	1248.9	322.0
		7	1433.6	282.0	1417.2	286.8	1400.7	291.8	1384.1	296.8	1367.3	302.0	1350.5	307.4	1333.5	312.8	1316.4	318.6	1299.2	324.4
		8	1489.9	284.6	1473.0	289.4	1455.9	294.2	1438.7	299.2	1421.4	304.4	1404.0	309.8	1386.5	315.2	1368.8	320.8	1351.1	326.6
		9	1547.8	287.2	1530.4	291.8	1512.7	296.8	1495.0	301.8	1477.1	307.0	1459.1	312.2	1441.0	317.8	1422.8	323.4	1404.4	329.0
		10	1607.5	289.8	1589.4	294.6	1571.2	299.4	1552.9	304.4	1534.4	309.6	1515.8	314.8	1497.1	320.2	1478.3	325.8	1459.4	331.6
	11	1668.9	292.6	1650.2	297.2	1631.4	302.0	1612.5	307.0	1593.5	312.2	1574.3	317.4	1554.9	322.8	1535.5	328.4	1515.9	334.0	
	12	1732.0	295.4	1712.8	300.0	1693.4	304.8	1673.9	309.8	1654.2	314.8	1634.4	320.2	1614.4	325.4	1594.3	331.0	1574.1	336.6	
	13	1797.0	298.2	1777.2	303.0	1757.2	307.8	1737.0	312.6	1716.7	317.6	1696.2	322.8	1675.6	328.2	1654.9	333.8	1634.0	339.4	
	14	1863.9	301.2	1843.4	306.0	1822.7	310.6	1801.9	315.6	1781.0	320.6	1759.8	325.8	1738.6	331.0	1717.2	336.4	1695.6	342.2	
	15	1932.6	304.4	1911.5	309.0	1890.2	313.6	1868.7	318.6	1847.1	323.6	1825.3	328.6	1803.3	334.0	1781.2	339.4	1759.0	345.0	
	EBSV - 280Y.2	6	1542.5	314.4	1526.4	320.8	1510.0	327.4	1493.5	334.0	1476.8	341.0	1459.9	347.8	1442.8	355.0	1425.6	362.2	1408.1	369.4
		7	1601.9	316.4	1585.3	322.8	1568.5	329.4	1551.5	336.0	1534.3	342.8	1517.0	349.8	1499.5	357.0	1481.7	364.2	1463.8	371.6
		8	1663.0	318.2	1645.9	324.6	1628.7	331.2	1611.2	338.0	1593.6	344.8	1575.8	351.8	1557.8	358.8	1539.6	366.2	1521.2	373.6
		9	1725.9	320.2	1708.3	326.6	1690.6	333.2	1672.7	339.8	1654.6	346.8	1636.3	353.8	1617.8	360.8	1599.1	368.2	1580.2	375.6
		10	1790.6	322.0	1772.6	328.4	1754.4	335.0	1736.0	341.8	1717.4	348.6	1698.6	355.6	1679.6	362.8	1660.4	370.2	1641.0	377.6
11		1857.2	323.8	1838.7	330.4	1820.0	337.0	1801.1	343.6	1782.0	350.6	1762.7	357.6	1743.2	364.8	1723.5	372.0	1703.6	379.6	
12		1925.7	325.8	1906.7	332.2	1887.5	338.8	1868.1	345.6	1848.5	352.4	1828.7	359.4	1808.7	366.6	1788.4	374.0	1768.0	381.4	
13		1996.2	327.6	1976.7	334.0	1957.0	340.6	1937.0	347.4	1916.9	354.4	1896.6	361.4	1876.0	368.6	1855.2	376.0	1834.2	383.4	
14		2068.6	329.4	2048.6	335.8	2028.4	342.6	2007.9	349.2	1987.2	356.2	1966.4	363.2	1945.2	370.4	1923.9	377.8	1902.3	385.4	
15		2143.2	331.2	2122.6	337.8	2101.8	344.4	2080.8	351.2	2059.6	358.0	2038.2	365.2	2016.5	372.4	1994.6	379.8	1972.4	387.2	
EBSV - 300Y.2		6	1753.1	346.6	1734.7	353.6	1716.2	360.8	1697.4	368.2	1678.5	375.8	1659.3	383.4	1640.0	391.2	1620.4	399.2	1600.7	408.0
		7	1820.5	348.6	1801.7	355.8	1782.6	363.0	1763.3	370.4	1743.9	377.8	1724.2	385.6	1704.3	393.4	1684.2	402.0	1663.9	410.0
		8	1889.9	350.8	1870.5	357.8	1851.0	365.0	1831.2	372.4	1811.2	380.0	1791.0	387.6	1770.6	395.6	1749.9	404.0	1729.1	412.0
		9	1961.3	352.8	1941.4	360.0	1921.3	367.2	1901.0	374.6	1880.5	382.2	1859.7	389.8	1838.7	397.6	1817.5	406.0	1796.1	414.0
		10	2034.8	354.8	2014.4	362.0	1993.7	369.2	1972.9	376.6	1951.8	384.2	1930.4	392.0	1908.9	399.8	1887.1	408.0	1865.1	416.0
	11	2110.4	357.0	2089.4	364.0	2068.2	371.4	2046.8	378.8	2025.1	386.4	2003.2	394.0	1981.1	402.0	1958.7	410.0	1936.1	418.0	
	12	2188.2	359.0	2166.7	366.0	2144.9	373.4	2122.9	380.8	2100.6	388.4	2078.1	396.2	2055.4	404.0	2032.4	412.0	2009.2	420.0	
	13	2268.2	361.0	2246.1	368.2	2223.7	375.4	2201.1	382.8	2178.2	390.6	2155.2	398.2	2131.8	406.0	2108.2	414.0	2084.4	422.0	
	14	2350.5	363.0	2327.8	370.2	2304.8	377.4	2281.6	385.0	2258.1	392.6	2234.4	400.0	2210.4	408.0	2186.2	416.0	2161.7	424.0	
	15	2435.1	365.0	2411.8	372.2	2388.2	379.8	2364.3	387.0	2340.2	394.6	2315.9	402.0	2291.2	410.0	2266.4	418.0	2241.2	426.0	

Q= Soğutma kapasitesi (kW) Cooling capacity
N₀= Kompresör mil gücü (kW) Power input

Boyutlar Dimensions



TİP TYPE	EBSV- 50Y.1	EBSV- 60Y.1	EBSV- 70Y.1	EBSV- 80Y.1	EBSV- 90Y.1	EBSV- 110Y.1	EBSV- 125Y.1	EBSV- 140Y.1	EBSV- 180Y.1	EBSV- 210Y.1	EBSV- 240Y.1	EBSV- 280Y.1	EBSV- 300Y.1	EBSV- 180Y.2	EBSV- 210Y.2	EBSV- 240Y.2	EBSV- 280Y.2	EBSV- 300Y.2
A	2300	2300	2600	2600	2600	2900	2900	3200	3250	3500	3700	4000	4300	3800	4000	4300	4600	5000
B	1050	1050	1100	1100	1100	1250	1250	1250	1400	1400	1400	1450	1450	1500	1500	1500	1500	1500
C	1415	1415	1585	1585	1600	1650	1650	1650	1800	1800	1800	1800	1800	2500	2500	2500	2500	2500
d1	2 1/2"	2 1/2"	3"	3"	3"	DN100	D100	DN100	DN125	DN125	DN150	DN150	DN150	2xDN125	2xDN125	2xDN150	2xDN150	2xDN150
d2	2 1/2"	2 1/2"	3"	3"	3"	DN100	DN100	DN100	DN125	DN125	DN150	DN150	DN150	2xDN125	2xDN125	2xDN150	2xDN150	2xDN150
d3	3"	3"	DN100	DN100	DN100	DN125	DN125	DN125	DN150	DN150	DN200	DN200	DN200	2xDN150	2xDN150	2xDN200	2xDN200	2xDN200

Not: Ölçü ve dizayn deęiřtirme hakkımız mahfuzdur.

Note: We reserve the right to make changes in dimensions and design at any time, without notice