

Radyal fanlı Su soğutma kuleleri

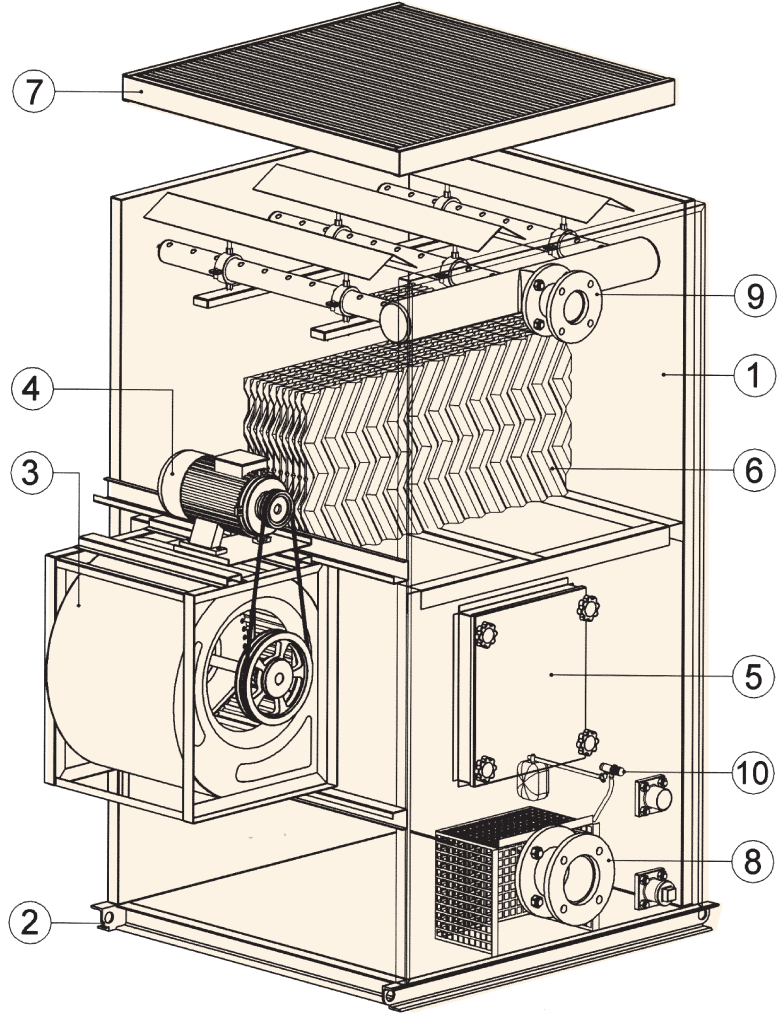
E10-110/1.B

Klima tesisleri,
soğutma sistemleri
ve fabrikalar için
Paket tip,
Radyal fanlı,
Plastik dolgulu
Su soğutma kuleleri



Cihaz Tanımı

- 1 KULE GÖVDESİ
- 2 TAŞIYICI ŞASE
- 3 RADYAL FAN
- 4 ELEKTRİK MOTORU
- 5 KONTROL KAPAĞI
- 6 PVC DOLGU MALZEMESİ
- 7 DAMLA TUTUCU (ELİMİNATÖR)
- 8 SU ÇIKIŞ BAĞLANTISI VE EMİŞ FİLTRESİ
- 9 SU GİRİŞ BAĞLANTISI VE FİSKİYE DÜZENİ
- 10 SU BESLEME FLATÖRÜ



Soğutma ve klima sistemlerinde kullanılan su soğutma kulelerinde suyun soğutulması, hava ve suyun ters akışlı bir sistemde teması sonucu sağlanmaktadır.

Soğutma kuleleri 105,2 - 1388,4 kW kapasite aralığında standart olarak üretilmektedir.

Hava akımını sağlayan çift emişli sık kanatlı radyal vantilatör sessiz ve titreşimsiz çalışmaktadır.

1 Kule gövdesi

Galvanizli sactan panel şeklinde üretilen parçalar civatalar vasıtasıyla birleştirilmek suretiyle ana gövde meydana getirilmektedir. Söz konusu gövde çürümeye karşı azami mukavemettedir.

2 Taşıyıcı şase

NPU profilden yapılmış olan şase kulenin nakliye ve montajı anında mukavemetini sağlamaktadır.

3 Radyal vantilatör

Çift emişli sık kanatlı komple galvanizli sactan mamul radyal vantilatör sessiz ve titreşimsiz çalışmakta olup; kayış-kasnak tertibatı ile tahrik edilmektedir.

4 Elektrik motoru

Uygun güçte ve 380 Volt 50 Hz. şebeke ile çalışan fan motoru kayış-kasnak mekanizması vasıtası ile radyal fanı tahrik etmektedir.

5 Kontrol kapağı

Tamamen sızdırmaz olan kapak flatör ayarı ve kule bakımının yapılmasını sağlamaktadır.

6 PVC dolgu malzemesi

Su ve hava temasını azami seviyede tutan özel profilli plastik dolgu, tutuşmaz ve parlamaz PVC malzemeden yapılmıştır.

7 Damla tutucu (Eliminatör)

Plastik malzemeden mamul eliminatörler özel formları sayesinde hava içerisindeki damlacıkları tutarak su kaybını minimuma indirir.

8 Su çıkış bağlantısı ve emiş filtresi

Tesisata gidecek suyun yabancı maddelerden arınmasını sağlamak üzere perfore sactan imal edilmiş filtre su çıkışına monte edilmiştir.

9 Su giriş bağlantısı ve fıskiye düzeni

Özel olarak dizayn edilmiş olan fıskiye düzeni, dönüş suyunun homojen olarak dağılmasını sağlamaktadır.

10 Su besleme flatörü

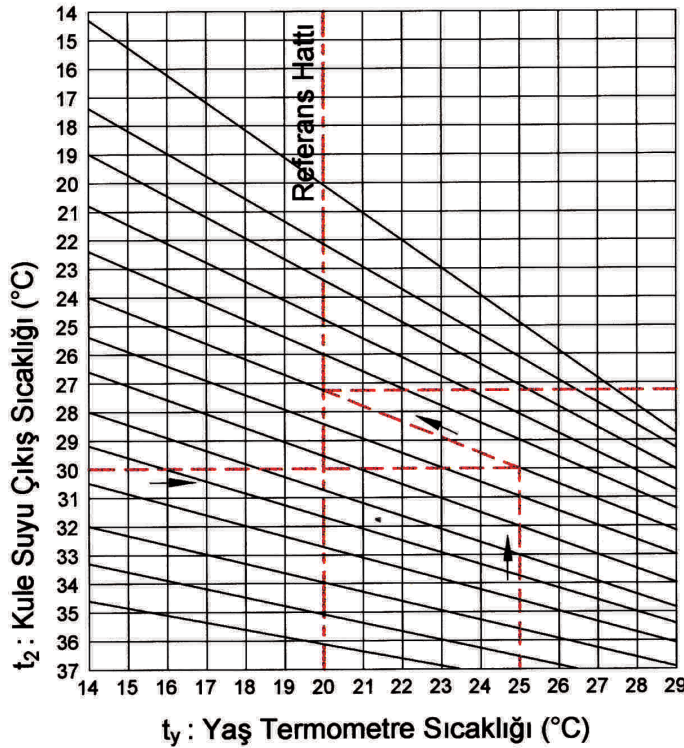
Soğutma kulesinde meydana gelen su kaybını karşılamak üzere kule havuzuna monte edilmiştir.

Teknik Özellikler

KULE TİPİ	Nominal kap. (kW)*	Nominal su debisi (m ³ /h)	Kule seçim birimi (KB)	Fan Adedi	Fan motoru (kW) x Ad.	Havuz kap. (lt.)	Ağırlık (kg)	
							Boş	Dolu
ERRK 18	105,2	18,1	2,62	1	(2,2) x 1	390	365	755
ERRK 24	142,0	24,4	3,53	1	(2,2) x 1	470	415	885
ERRK 30	173,8	29,9	4,32	1	(3) x 1	390	420	810
ERRK 43	252,3	43,4	6,29	2	(5,5) x 1	780	665	1445
ERRK 60	347,1	59,7	8,65	2	(5,5) x 1	1015	775	1790
ERRK 73	426,2	73,3	10,62	3	(4+2,2) x 1	1170	980	2150
ERRK 82	473,8	81,5	11,80	3	(4+2,2) x 1	1520	1060	2580
ERRK 98	568,0	97,7	14,14	4	(4) x 2	1570	1210	2780
ERRK 120	694,2	119,4	17,31	4	(5,5) x 2	2030	1380	3410
ERRK 146	852,3	146,6	21,24	6	(4+2,2) x 2	2340	1960	4300
ERRK 163	947,7	163,0	23,60	6	(4+2,2) x 2	3040	2120	5160
ERRK 195	1136,0	195,4	28,28	8	(4) x 4	3140	2420	5560
ERRK 240	1388,4	238,8	34,62	8	(5,5) x 4	4060	2760	6820

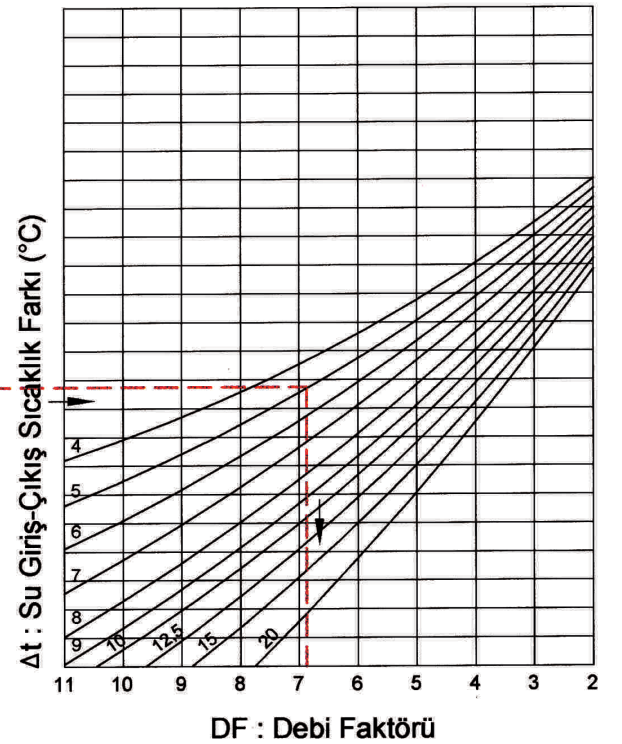
* Nominal kapasite 35°C su giriş, 30°C su çıkış ve 25°C yaş termometre sıcaklığına göre verilmiştir. (1kW=860 kcal/h)

Kule Seçim Diyagramı



KULE SEÇİM DONELERİ

Kapasite Q = 340 kW
 Su Girişi t1 = 35°C
 Su Çıkışı t2 = 30°C
 Yaş Termometre t_y = 25°C



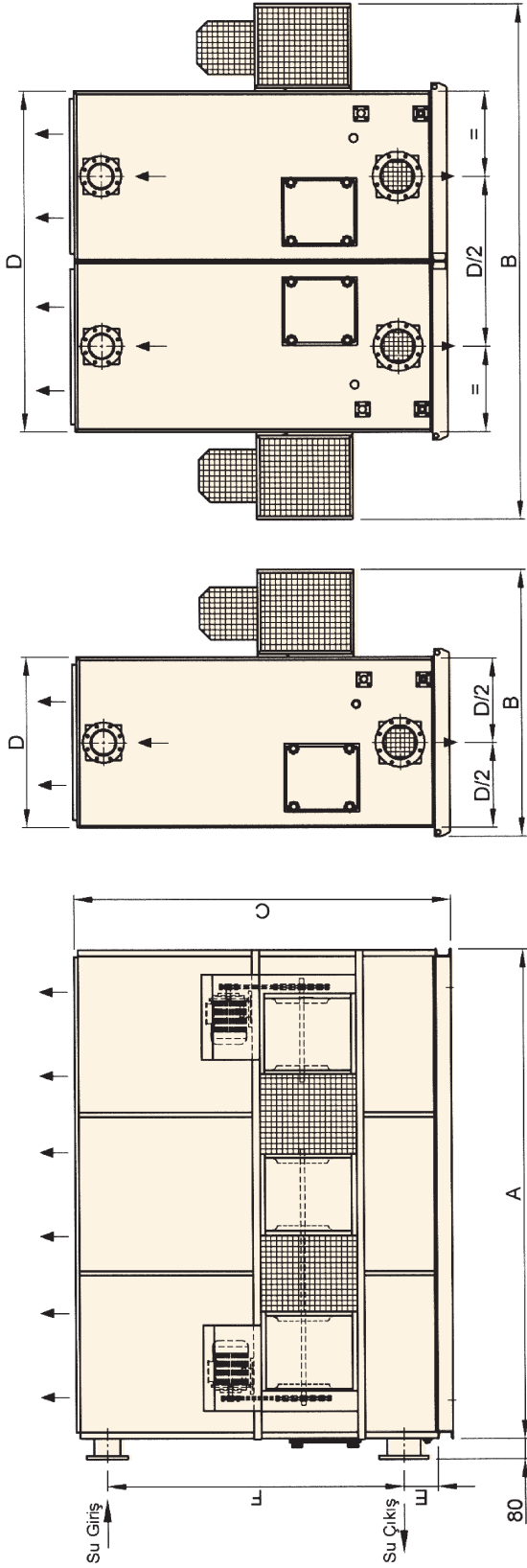
KULE SEÇİMİ

Δt = 35-30 = 5°C
 $V = \frac{340 \times 860}{5} = 58,48 \text{ m}^3/\text{h}$
 DF = 6,9

$$KB = \frac{V}{DF} = \frac{58,48}{6,9} = 8,47$$

Seçilen kule : ERRK 60

Boyutlar



ERRK146.....ERRK240

ERRK18.....ERRK120

TIP	ERRK 18	ERRK 24	ERRK 30	ERRK 43	ERRK 60	ERRK 73	ERRK 82	ERRK 98	ERRK 120	ERRK 146	ERRK 163	ERRK 195	ERRK 240
ÖLÇÜ													
A	1105	1105	1105	2130	2130	3155	3155	4180	4180	3155	3155	4180	4180
B	1650	1965	1765	1765	2065	1765	2065	1765	2065	3430	4030	3430	4030
C	1950	1950	2410	2420	2420	2420	2420	2440	2440	2420	2420	2440	2440
D	1100	1300	1100	1100	1400	1100	1400	1100	1400	2200	2800	2200	2800
E	180	180	200	200	200	230	230	275	275	230	230	275	275
F	1530	1530	1970	1980	1980	1950	1950	1925	1925	1950	1950	1925	1925
Su giriş	DN80	DN80	DN100	DN100	DN100	DN125	DN125	DN150	DN150	2 adet DN125	2 adet DN125	2 adet DN150	2 adet DN150
Su çıkış	DN100	DN100	DN125	DN125	DN125	DN150	DN150	DN200	DN200	2 adet DN150	2 adet DN150	2 adet DN200	2 adet DN200
Su besleme	1/2"	1/2"	3/4"	3/4"	3/4"	1"	1"	1 1/4"	1 1/4"	1" x 2 adet	1" x 2 adet	1 1/4" x 2 adet	1 1/4" x 2 adet