

E26-102/3.A

Water cooled **Water chillers**

Su soğutmalı kondenserli
Soğuk su üretici gruplar

Multi scroll compressors • Microprocessor controlled
Çoklu scroll kompresörlü • Mikroişlemci kontrollü

R410A

For air-conditioning systems, *Klima sistemleri,*
Process cooling, *Proses soğutmaları,*
Industrial plants and *Sanayi tesisleri ve*
Various purpose *Muhtelif maksatlar için*



Capacity range
Kapasite aralığı
111,7 kW - 998,4 kW

ISO 9001:2015 CE EAC

 **ERBAY**

Unit Description *Cihaz Tanımı*

ERBAY Water Chillers are designed to outdoor installation and provide chilled water leaving temperatures which are given on capacity tables in our factory carrying out EN ISO 9001:2015 Quality Management System. The Units are supplied to ready for installation. All connections, oil and refrigerant charge and required tests are made in our factory. Our units are in conformity with health and safety requirements of European Union directives and relevant harmonized standards.

The capacity of the Units are varying between 111,7 kW and 998,4 kW and it's composed of the following parts;

Cooling Compressor : According to capacity hermetic scroll compressors are used between 1 and 6 pieces and compressors are used as single, tandem or trio for each independent refrigerant circuit. Tandem and trio compressors are mounted on solid frame rail so vibration effect is prevented. Equal oil distribution is provided on compressors by using oil equalizing system.

Condenser : Manufactured in Shell & Tube form and special high efficient copper tubes are fixed to grooved steel tubesheet holes with tube expander method. Condensers are in conformity with EN 14276-1 and EN 13445 standards.

Evaporator : Direct expansion evaporator is manufactured in Shell & Tube form and special high efficient copper tubes are fixed to steel tubesheet holes with tube expander method. It's allowed to maintenance and clean up because of the removable tube bundle. Evaporators are in conformity with EN 14276-1 and EN 13445 standards and designed for chilling water and glycol brines. External surface of evaporators and compressor suction lines are insulated with insulation material with suitable thickness.

Electrical Control Panel : The panel is designed to IP54. To operate the Unit automatically and securely, the panel is composed of two different section. The first section is power section and the other one is control section. The panel is equipped with enough number of contactors, thermics, fuses and on-off switches. The panel and wiring are in conformity with EN 60204-1 standart. Required power supply is 3 ph, 400 Volt, 50 Hz.

Microprocessor Control System : Microprocessor control system is used on the Unit. By means of this; entering and leaving water temperatures, refrigerant pressures on the suction and discharge lines, occurred superheat temperature of evaporator, operating times of compressors, all faults occurred on the system and all alarm history can be seen on the digital screen and also capacity control can be made easily. Besides the operating times of each compressor is balanced automatically and optimum efficient operation of the Unit is provided.

Components of the Cooling Circuit : To operate the Unit automatically and securely; electronic expansion valve, drier-filter, sight glass, relief valve, flow-switch, high and low pressure switches and shut-off valves are included.

Options : Depending on customer request, the Unit can be delivered with the following options;

- Remote monitoring and control via BMS
- Remote display
- Cold climate kits

ERBAY Soğuk Su Üretici Grupları, EN ISO 9001:2015 Kalite Yönetim Sisteminin uygulandığı fabrikamızda kapasite tablosundaki soğuk su çıkış sıcaklıklarını verecek şekilde dizayn edilmiştir. Soğutma Gruplarımız fabrikamızda her türlü boru ve kablo bağlantısı, gaz-yağ şarjı ve gerekli testleri yapılmış olarak ve yerine yerleştirmeye hazır halde teslim edilirler. Soğutma Gruplarımız sağlık emniyeti ve güvenlik gereksinimleri konusunda Avrupa Birliği direktiflerine ve ilgili harmonize standartlarına uygundur.

Aşağıdaki kısımlardan müteşekkil olan Soğutma Gruplarının Kapasiteleri 111,7 kW ile 998,4 kW arasında değişmektedir.

Soğutma Kompresörü : Kapasiteye göre 1 adet ile 6 adet arasında hermetik scroll kompresör kullanılmaktadır. Her bir bağımsız gaz devresinde kompresörler kapasiteye göre; tek, tandem veya trio şeklinde kullanılmaktadır. Tandem ve trio kompresörler "solid frame" ray üzerinde monte edilerek vibrasyon etkisi önlenmektedir. Ayrıca yağ dengeleme sistemi kullanılarak kompresörlere eşit yağ dağılımı temin edilmektedir.

Kondenser (Yoğuşturucu) : Shell & Tube tipinde imal edilen kondenserler özel yüksek verimli bakır boruların çelik ayna deliklerine özel işlem ile tespit edilmesi suretiyle üretilmiştir. Kondenserler EN 14276-1 ve EN 13445 standartlarına uygun olarak üretilmektedir.

Evaporatör : Shell & Tube tipinde imal edilen direkt genişlemeli evaporatörler özel yüksek verimli bakır boruların çelik ayna deliklerine özel işlem ile tespit edilmesi suretiyle üretilmiştir. Boru demetinin sökülebilir olması bakım ve temizlik imkanı sağlar. EN 14276-1 ve EN 13445 standartlarına uygun olarak imal edilen evaporatörler su ve glikol çözeltilerinin soğutulması için tasarlanmıştır. Evaporatörlerin dış yüzeyi ve kompresör emiş hatları uygun kalınlıkta izolasyon malzemesi kullanılarak izole edilmektedir.

Elektrik Kumanda Panosu : IP54 koruma sınıfına göre tasarlanmıştır. Cihazın tam otomatik ve güvenli olarak çalışmasını sağlayacak şekilde güç ve kumanda tarafları olmak üzere iki kısımdan müteşekkildir. Pano yeterli miktarda kontaktör, termik, sigorta ve şalter ile teçhiz edilmiştir. Cihazın panosu ve cihaz içi kablo tesisatı EN 60204-1 standartına uygundur. Gerekli şebeke gerilimi 3 faz, 400V, 50 Hz'dir

Mikroişlemci kontrol sistemi : Cihazda kullanılan mikroişlemci kontrol sistemi sayesinde su giriş ve çıkış sıcaklıkları, emme ve basma taraftaki gaz basınçları, evaporatörlerde oluşan aşırı ısıtma (superheat) sıcaklığı, kompresörlerin çalışma zamanları, oluşan tüm arızalar ve geçmişte vukubulan tüm arıza kayıtları ekranda dijital olarak görülebilmekte ve kolaylıkla kapasite kontrolü yapılabilmektedir. Ayrıca her kompresörün çalışma süreleri otomatik olarak dengede tutulmakta ve cihazın optimum verimde çalışması sağlanmaktadır.

Soğutma devresi elemanları : Cihazın otomatik ve güvenli şekilde çalışması için elektronik genişleme valfi, drayer-filtre, gözetleme camı, emniyet ventili, su akış kontrol otomatığı, alçak ve yüksek basınç switchleri ve soğutma valfleri konmuştur.

Opsiyonlar : Cihaz müşteri talebine bağlı olarak aşağıdaki opsiyonlar ile teslim edilebilmektedir.

- BMS üzerinden uzaktan izleme ve kontrol
- Ekran çoklama
- Soğuk iklim kitleri

Technical Specifications *Teknik Özellikler*

TYPE Cihaz Tipi	EBSS -										
	40.1	50.1	30.2	35.2	40.2	35.3	40.3	35.4	40.4	30.6	40.6
Nominal Capacity (kW) <i>Nominal Kapasite</i>	122,9	151,1	190,3	218,1	245,8	313,2	368,7	436,1	491,6	570,8	737,4
Nominal Power Input of the Comp. (kW) <i>Nominal Kompresör Gücü</i>	26,2	32,6	41,6	47	52,4	67,8	78,6	94	104,8	124,7	157,2
Number of Compressors <i>Kompresör Adedi</i>	1	1	2	2	2	3	3	4	4	6	6
Number of Independent Refrigerant Circuit <i>Bağımsız Soğutucu Gaz Devresi Sayısı</i>	1	1	1	1	1	1	1	2	2	2	2
Number of Capacity Control <i>Kapasite Kontrol Kademe Sayısı</i>	1	1	2	2	2	3	3	4	4	6	6
Nominal Evaporator Water Flowrate (m³/h) <i>Nominal Evaporatör Su Debisi</i>	21,1	26	32,7	37,5	42,3	53,9	63,4	75	84,6	98,3	127
Nominal Condenser Water Flowrate (m³/h) <i>Nominal Kondenser Su Debisi</i>	25,7	31,7	40	45,7	51,4	65,6	77,1	91,3	102,7	119,8	154,1
Refrigerant Charge (kg) <i>Soğutucu Gaz Miktarı</i>	25	26	39	40	50	68	69	80	102	131	132
Oil Charge (lt) / Yağ Miktarı	6,1	6,1	12,2	12,2	12,2	18,3	18,3	24,4	24,4	36,6	36,6
Sound Pressure Level dB(A) <i>Cihaz Ses Seviyesi</i>	46	48	48	48	48	48	48	49	49	51	51
Operating Weight ~ (kg) / İşletme Ağırlığı	722	873	1132	1170	1276	1636	1731	2249	2536	3214	3551

(1) Values are based on evaporator entering/leaving water temp. 12°C/7°C and condenser entering water temp. 28°C
Evaporatöre su giriş/çıkış 12°C/7°C, kondensere su giriş sıcaklığı 28°C'ye göre verilmiştir.

(2) Values are based on free field conditions in 10 meter distance.
Boş alanda 10 metre mesafedeki değerlere göre verilmiştir.

Note: Required power supply is 3 ph-400 Volt-50 Hz.
Not: Gerekli şebeke gerilimi 3 faz-400 Volt-50 Hz'dir.

Capacity Table (kW) Kapasite Tablosu

R410A

TYPE CİHAZ TİPİ	CONDENSER ENTERING WATER TEMPERATURE / KONDENSERE SU GİRİŞ SICAKLIĞI																			
	25 °C		26 °C		27 °C		28 °C		29 °C		30 °C		31 °C		32 °C		33 °C			
	Q	No	Q	No	Q	No	Q	No	Q	No	Q	No	Q	No	Q	No	Q	No		
CHILLED WATER LEAVING SU ÇIKIŞI	6 °C	122,6	24,5	121,3	25,1	120,0	25,6	118,6	26,2	117,3	26,8	115,9	27,3	114,5	27,9	113,1	28,5	111,7	29,1	
	7 °C	127,0	24,5	125,6	25,1	124,3	25,6	122,9	26,2	121,5	26,8	120,0	27,4	118,6	27,9	117,2	28,5	115,7	29,1	
	8 °C	131,4	24,5	130,0	25,0	128,6	25,6	127,2	26,2	125,8	26,8	124,3	27,4	122,8	28,0	121,3	28,6	119,8	29,2	
	9 °C	136,1	24,4	134,6	25,0	133,2	25,6	131,7	26,2	130,2	26,8	128,7	27,4	127,2	28,0	125,6	28,6	124,1	29,2	
	10 °C	140,8	24,3	139,3	24,9	137,8	25,5	136,3	26,1	134,8	26,8	133,2	27,4	131,6	28,0	130,0	28,6	128,4	29,2	
	11 °C	145,7	24,2	144,1	24,9	142,6	25,5	141,0	26,1	139,4	26,7	137,8	27,3	136,2	28,0	134,6	28,6	133,0	29,2	
	12 °C	150,7	24,1	149,1	24,8	147,5	25,4	145,9	26,0	144,3	26,7	142,6	27,3	140,9	27,9	139,2	28,6	137,5	29,2	
	13 °C	155,8	24,0	154,1	24,6	152,5	25,3	150,8	25,9	149,2	26,6	147,5	27,2	145,8	27,9	144,0	28,6	142,3	29,2	
	14 °C	161,1	23,8	159,4	24,5	157,7	25,2	156,0	25,8	154,3	26,5	152,5	27,2	150,8	27,8	149,0	28,5	147,2	29,2	
	15 °C	166,4	23,7	164,7	24,3	163,0	25,0	161,2	25,7	159,5	26,4	157,7	27,1	155,9	27,8	154,0	28,4	152,2	29,1	
	EBSS-40.1	6 °C	150,8	30,5	149,2	31,2	147,6	31,9	145,9	32,6	144,3	33,4	142,6	34,1	141,0	34,8	139,3	35,6	137,6	36,4
		7 °C	156,1	30,5	154,5	31,2	152,8	31,9	151,1	32,6	149,4	33,4	147,7	34,1	146,0	34,9	144,2	35,6	142,5	36,4
		8 °C	161,6	30,4	159,9	31,1	158,2	31,9	156,4	32,6	154,7	33,4	152,9	34,1	151,1	34,9	149,3	35,6	147,5	36,4
		9 °C	167,2	30,3	165,5	31,1	163,7	31,8	161,9	32,6	160,1	33,3	158,3	34,1	156,4	34,9	154,5	35,7	152,6	36,5
		10 °C	173,0	30,2	171,2	31,0	169,4	31,7	167,5	32,5	165,6	33,3	163,7	34,1	161,8	34,9	159,9	35,6	158,0	36,5
11 °C		178,9	30,1	177,0	30,9	175,2	31,7	173,3	32,4	171,4	33,2	169,4	34,0	167,4	34,8	165,4	35,6	163,4	36,4	
12 °C		185,0	30,0	183,1	30,8	181,2	31,5	179,2	32,3	177,2	33,1	175,2	33,9	173,2	34,8	171,1	35,6	169,0	36,4	
13 °C		191,3	29,8	189,3	30,6	187,3	31,4	185,2	32,2	183,2	33,0	181,1	33,9	179,0	34,7	176,9	35,5	174,8	36,4	
14 °C		197,7	29,6	195,6	30,4	193,5	31,3	191,4	32,1	189,3	32,9	187,2	33,8	185,1	34,6	182,9	35,4	180,7	36,3	
15 °C		204,2	29,4	202,1	30,2	200,0	31,1	197,8	31,9	195,6	32,8	193,4	33,6	191,2	34,5	189,0	35,3	186,7	36,2	
EBSS-50.1		6 °C	190,1	38,9	188,0	39,8	185,8	40,7	183,7	41,6	181,5	42,5	179,3	43,4	177,0	44,4	174,8	45,3	172,5	46,3
		7 °C	196,9	38,9	194,7	39,7	192,5	40,7	190,3	41,6	188,0	42,5	185,7	43,4	183,4	44,4	181,1	45,4	178,8	46,4
		8 °C	203,9	38,8	201,6	39,7	199,4	40,6	197,1	41,5	194,8	42,5	192,4	43,4	190,0	44,4	187,6	45,4	185,2	46,4
		9 °C	211,1	38,7	208,8	39,6	206,4	40,5	204,0	41,5	201,6	42,4	199,3	43,4	196,8	44,4	194,3	45,4	191,8	46,4
		10 °C	218,6	38,5	216,2	39,5	213,7	40,4	211,2	41,4	208,7	42,4	206,2	43,3	203,7	44,3	201,2	45,3	198,6	46,4
	11 °C	226,2	38,4	223,8	39,4	221,2	40,3	218,6	41,3	216,1	42,3	213,6	43,3	210,9	44,3	208,2	45,3	205,6	46,3	
	12 °C	234,0	38,2	231,4	39,2	228,8	40,2	226,2	41,2	223,6	42,2	221,0	43,2	218,3	44,2	215,6	45,3	212,8	46,3	
	13 °C	242,0	38,0	239,4	39,0	236,7	40,0	234,0	41,0	231,3	42,1	228,6	43,1	225,8	44,1	223,0	45,2	220,2	46,2	
	14 °C	250,3	37,8	247,6	38,8	244,8	39,9	242,0	40,9	239,2	41,9	236,4	43,0	233,5	44,0	230,6	45,1	227,7	46,2	
	15 °C	258,8	37,6	256,0	38,6	253,1	39,6	250,2	40,7	247,3	41,7	244,4	42,8	241,5	43,9	238,6	45,0	235,6	46,1	
	EBSS-30.2	6 °C	190,1	38,9	188,0	39,8	185,8	40,7	183,7	41,6	181,5	42,5	179,3	43,4	177,0	44,4	174,8	45,3	172,5	46,3
		7 °C	196,9	38,9	194,7	39,7	192,5	40,7	190,3	41,6	188,0	42,5	185,7	43,4	183,4	44,4	181,1	45,4	178,8	46,4
		8 °C	203,9	38,8	201,6	39,7	199,4	40,6	197,1	41,5	194,8	42,5	192,4	43,4	190,0	44,4	187,6	45,4	185,2	46,4
		9 °C	211,1	38,7	208,8	39,6	206,4	40,5	204,0	41,5	201,6	42,4	199,3	43,4	196,8	44,4	194,3	45,4	191,8	46,4
		10 °C	218,6	38,5	216,2	39,5	213,7	40,4	211,2	41,4	208,7	42,4	206,2	43,3	203,7	44,3	201,2	45,3	198,6	46,4
11 °C		226,2	38,4	223,8	39,4	221,2	40,3	218,6	41,3	216,1	42,3	213,6	43,3	210,9	44,3	208,2	45,3	205,6	46,3	
12 °C		234,0	38,2	231,4	39,2	228,8	40,2	226,2	41,2	223,6	42,2	221,0	43,2	218,3	44,2	215,6	45,3	212,8	46,3	
13 °C		242,0	38,0	239,4	39,0	236,7	40,0	234,0	41,0	231,3	42,1	228,6	43,1	225,8	44,1	223,0	45,2	220,2	46,2	
14 °C		250,3	37,8	247,6	38,8	244,8	39,9	242,0	40,9	239,2	41,9	236,4	43,0	233,5	44,0	230,6	45,1	227,7	46,2	
15 °C		258,8	37,6	256,0	38,6	253,1	39,6	250,2	40,7	247,3	41,7	244,4	42,8	241,5	43,9	238,6	45,0	235,6	46,1	

N_e= Power input (kW) Kompresör mil gücü

Q= Cooling capacity (kW) Soğutma kapasitesi

Capacity Table (kW) Kapasite Tablosu

R410A

TYPE CİHAZ TİPİ	CONDENSER ENTERING WATER TEMPERATURE / KONDENSERE SU GİRİŞ SICAKLIĞI																		
	25 °C		26 °C		27 °C		28 °C		29 °C		30 °C		31 °C		32 °C		33 °C		
	Q	No	Q	No	Q	No	Q	No	Q	No	Q	No	Q	No	Q	No	Q	No	
CHILLED WATER LEAVING SU ÇIKIŞI	6 °C	217,6	44,0	215,3	45,0	212,9	46,0	210,4	47,0	208,0	48,0	205,5	49,0	203,0	50,1	200,5	51,2	198,0	52,2
	7 °C	225,4	43,9	223,0	44,9	220,5	46,0	218,0	47,0	215,5	48,0	212,9	49,1	210,3	50,1	207,8	51,2	205,1	52,3
	8 °C	233,4	43,9	230,8	44,9	228,3	45,9	225,8	47,0	223,1	48,0	220,5	49,1	217,8	50,2	215,1	51,2	212,4	52,4
	9 °C	241,6	43,7	239,0	44,8	236,4	45,9	233,7	46,9	231,0	48,0	228,3	49,1	225,5	50,2	222,8	51,3	220,0	52,4
	10 °C	250,1	43,6	247,4	44,7	244,7	45,8	241,9	46,8	239,1	47,9	236,3	49,0	233,5	50,2	230,6	51,3	227,7	52,4
	11 °C	258,8	43,4	256,0	44,5	253,2	45,6	250,3	46,7	247,5	47,9	244,6	49,0	241,7	50,1	238,7	51,2	235,8	52,4
	12 °C	267,7	43,2	264,8	44,4	261,9	45,5	259,0	46,6	256,1	47,8	253,1	48,9	250,1	50,1	247,0	51,2	243,9	52,4
	13 °C	276,8	43,0	273,8	44,2	270,8	45,3	267,8	46,5	264,8	47,6	261,8	48,8	258,7	50,0	255,5	51,1	252,4	52,3
	14 °C	286,2	42,7	283,2	43,9	280,1	45,1	277,0	46,3	273,9	47,5	270,7	48,6	267,5	49,8	264,3	51,0	261,0	52,3
	15 °C	295,8	42,4	292,7	43,6	289,5	44,8	286,3	46,0	283,1	47,3	279,9	48,5	276,6	49,7	273,3	50,9	270,0	52,2
	6 °C	245,2	49,0	242,6	50,1	239,9	51,3	237,2	52,4	234,5	53,5	231,8	54,6	229,0	55,8	226,2	57,0	223,4	58,1
	7 °C	253,9	49,0	251,2	50,1	248,5	51,3	245,8	52,4	242,9	53,6	240,0	54,7	237,2	55,9	234,4	57,1	231,4	58,2
	8 °C	262,8	48,9	260,0	50,1	257,2	51,2	254,4	52,4	251,5	53,6	248,6	54,7	245,6	55,9	242,6	57,1	239,6	58,3
	9 °C	272,1	48,8	269,2	50,0	266,3	51,2	263,4	52,4	260,4	53,6	257,4	54,7	254,3	56,0	251,2	57,2	248,1	58,4
	10 °C	281,6	48,7	278,6	49,9	275,6	51,1	272,6	52,3	269,5	53,5	266,4	54,7	263,2	56,0	260,0	57,2	256,8	58,5
11 °C	291,3	48,5	288,2	49,7	285,1	51,0	282,0	52,2	278,8	53,4	275,6	54,7	272,4	55,9	269,2	57,2	265,9	58,5	
12 °C	301,3	48,3	298,2	49,5	295,0	50,8	291,8	52,0	288,5	53,3	285,2	54,6	281,8	55,9	278,4	57,2	275,0	58,5	
13 °C	311,5	48,0	308,2	49,3	304,9	50,6	301,6	51,9	298,3	53,2	295,0	54,5	291,5	55,8	288,0	57,1	284,5	58,4	
14 °C	322,1	47,7	318,8	49,0	315,4	50,3	312,0	51,7	308,5	53,0	305,0	54,3	301,5	55,7	298,0	57,0	294,3	58,4	
15 °C	332,8	47,3	329,4	48,7	325,9	50,0	322,4	51,4	318,9	52,8	315,4	54,1	311,7	55,5	308,0	56,9	304,3	58,2	
6 °C	312,7	63,4	309,3	64,9	305,8	66,3	302,3	67,8	298,7	69,3	295,2	70,7	291,5	72,3	287,9	73,8	284,2	75,4	
7 °C	323,9	63,4	320,3	64,8	316,8	66,3	313,2	67,8	309,5	69,3	305,7	70,8	302,0	72,3	298,3	73,9	294,5	75,5	
8 °C	335,3	63,2	331,6	64,7	328,0	66,2	324,3	67,7	320,5	69,3	316,7	70,8	312,8	72,4	308,9	73,9	305,0	75,5	
9 °C	347,2	63,1	343,4	64,6	339,6	66,1	335,7	67,6	331,8	69,2	328,0	70,8	323,9	72,4	319,9	73,9	315,9	75,6	
10 °C	359,4	62,9	355,5	64,4	351,5	66,0	347,5	67,5	343,5	69,1	339,4	70,7	335,3	72,3	331,2	73,9	327,0	75,6	
11 °C	371,9	62,6	367,9	64,2	363,8	65,8	359,6	67,4	355,5	69,0	351,4	70,6	347,1	72,3	342,8	73,9	338,6	75,6	
12 °C	384,7	62,4	380,5	64,0	376,3	65,6	372,1	67,2	367,9	68,9	363,6	70,5	359,2	72,2	354,8	73,8	350,3	75,5	
13 °C	397,8	62,0	393,5	63,7	389,2	65,3	384,8	67,0	380,5	68,7	376,1	70,3	371,6	72,0	367,0	73,7	362,5	75,5	
14 °C	411,4	61,6	407,0	63,3	402,5	65,0	398,0	66,7	393,5	68,4	388,9	70,1	384,3	71,9	379,6	73,6	374,9	75,3	
15 °C	425,2	61,2	420,7	62,9	416,1	64,7	411,4	66,4	406,8	68,1	402,1	69,9	397,4	71,6	392,6	73,4	387,8	75,2	

Q = Cooling capacity (kW) Soğutma kapasitesi

N_p = Power input (kW) Kompresör mil gücü

Capacity Table (kW) Kapasite Tablosu
R410A

TYPE CİHAZ TİPİ	CONDENSER ENTERING WATER TEMPERATURE / KONDENSERE SU GİRİŞ SICAKLIĞI																			
	25 °C		26 °C		27 °C		28 °C		29 °C		30 °C		31 °C		32 °C		33 °C			
	Q	No	Q	No	Q	No	Q	No	Q	No	Q	No	Q	No	Q	No	Q	No		
CHILLED WATER LEAVING SU ÇIKIŞI	6 °C	367,8	73,6	363,9	75,2	359,9	76,9	355,8	78,6	351,8	80,3	347,7	82,0	343,5	83,7	339,3	85,4	335,1	87,2	
	7 °C	380,9	73,5	376,8	75,2	372,8	76,9	368,7	78,6	364,4	80,3	360,0	82,1	355,8	83,8	351,6	85,6	347,1	87,4	
	8 °C	394,2	73,4	390,0	75,1	385,8	76,8	381,6	78,6	377,3	80,3	372,9	82,1	368,4	83,9	363,9	85,7	359,4	87,5	
	9 °C	408,2	73,2	403,8	75,0	399,5	76,8	395,1	78,5	390,6	80,3	386,1	82,1	381,5	83,9	376,8	85,7	372,2	87,6	
	10 °C	422,4	73,0	417,9	74,8	413,4	76,6	408,9	78,4	404,3	80,3	399,6	82,1	394,8	83,9	390,0	85,8	385,2	87,7	
	11 °C	437,0	72,7	432,3	74,6	427,7	76,4	423,0	78,3	418,2	80,1	413,4	82,0	408,6	83,9	403,8	85,8	398,9	87,7	
	12 °C	452,0	72,4	447,3	74,3	442,5	76,2	437,7	78,1	432,8	80,0	427,8	81,9	422,7	83,8	417,6	85,7	412,5	87,7	
	13 °C	467,3	72,0	462,3	73,9	457,4	75,9	452,4	77,8	447,5	79,8	442,5	81,7	437,3	83,7	432,0	85,7	426,8	87,6	
	14 °C	483,2	71,5	478,2	73,5	473,1	75,5	468,0	77,5	462,8	79,5	457,5	81,5	452,3	83,5	447,0	85,5	441,5	87,5	
	15 °C	499,2	71,0	494,1	73,0	488,9	75,1	483,6	77,1	478,4	79,2	473,1	81,2	467,6	83,3	462,0	85,3	456,5	87,4	
	EBSS-40,3	6 °C	435,3	87,9	430,6	89,9	425,7	91,9	420,9	94,0	416,0	96,0	411,1	98,1	406,0	100,2	401,0	102,3	395,9	104,5
		7 °C	450,8	87,9	445,9	89,9	441,0	91,9	436,1	94,0	430,9	96,1	425,7	98,1	420,6	100,3	415,5	102,4	410,2	104,6
		8 °C	466,7	87,7	461,6	89,8	456,6	91,8	451,5	93,9	446,3	96,0	441,0	98,2	435,6	100,3	430,2	102,5	424,8	104,7
		9 °C	483,2	87,5	478,0	89,6	472,7	91,7	467,4	93,8	462,0	96,0	456,7	98,1	451,1	100,3	445,5	102,5	439,9	104,8
		10 °C	500,2	87,2	494,8	89,3	489,3	91,5	483,8	93,7	478,2	95,9	472,6	98,1	466,9	100,3	461,2	102,5	455,4	104,8
11 °C		517,5	86,9	512,0	89,1	506,3	91,3	500,6	93,5	494,9	95,7	489,2	98,0	483,3	100,2	477,4	102,5	471,5	104,8	
12 °C		535,3	86,5	529,6	88,7	523,8	91,0	518,0	93,2	512,1	95,5	506,2	97,8	500,1	100,1	494,0	102,4	487,8	104,8	
13 °C		553,5	86,0	547,6	88,3	541,6	90,6	535,6	92,9	529,6	95,2	523,6	97,6	517,3	99,9	511,0	102,3	504,7	104,7	
14 °C		572,4	85,5	566,4	87,8	560,2	90,2	554,0	92,5	547,7	94,9	541,4	97,3	535,0	99,7	528,6	102,1	522,0	104,5	
15 °C		591,6	84,9	585,4	87,3	579,0	89,7	572,6	92,1	566,4	94,5	559,8	96,9	553,2	99,4	546,6	101,8	539,9	104,3	
EBSS-40,4		6 °C	490,4	98,1	485,2	100,3	479,8	102,5	474,4	104,8	469,0	107,0	463,6	109,3	458,0	111,6	452,4	113,9	446,8	116,3
		7 °C	507,8	98,0	502,4	100,2	497,0	102,5	491,6	104,8	485,8	107,1	480,0	109,4	474,4	111,8	468,8	114,1	462,8	116,5
		8 °C	525,6	97,9	520,0	100,2	514,4	102,5	508,8	104,8	503,0	107,1	497,2	109,5	491,2	111,9	485,2	114,2	479,2	116,7
		9 °C	544,2	97,6	538,4	100,0	532,6	102,3	526,8	104,7	520,8	107,1	514,8	109,5	508,6	111,9	502,4	114,3	496,2	116,8
		10 °C	563,2	97,3	557,2	99,7	551,2	102,1	545,2	104,6	539,0	107,0	532,8	109,4	526,4	111,9	520,0	114,4	513,6	116,9
	11 °C	582,6	97,0	576,4	99,4	570,2	101,9	564,0	104,4	557,6	106,9	551,2	109,4	544,8	111,9	538,4	114,4	531,8	116,9	
	12 °C	602,6	96,5	596,4	99,0	590,0	101,6	583,6	104,1	577,0	106,6	570,4	109,2	563,6	111,8	556,8	114,3	550,0	116,9	
	13 °C	623,0	96,0	616,4	98,6	609,8	101,2	603,2	103,8	596,6	106,4	590,0	109,0	583,0	111,6	576,0	114,2	569,0	116,8	
	14 °C	644,2	95,3	637,6	98,0	630,8	100,7	624,0	103,3	617,0	106,0	610,0	108,6	603,0	111,3	596,0	114,0	588,6	116,7	
	15 °C	665,6	94,6	658,8	97,4	651,8	100,1	644,8	102,8	637,8	105,5	630,8	108,3	623,4	111,0	616,0	113,7	608,6	116,5	

Q= Cooling capacity (kW) Soğutma kapasitesi

 N_c= Power input (kW) Kompresör mil gücü

Capacity Table (kW) Kapasite Tablosu

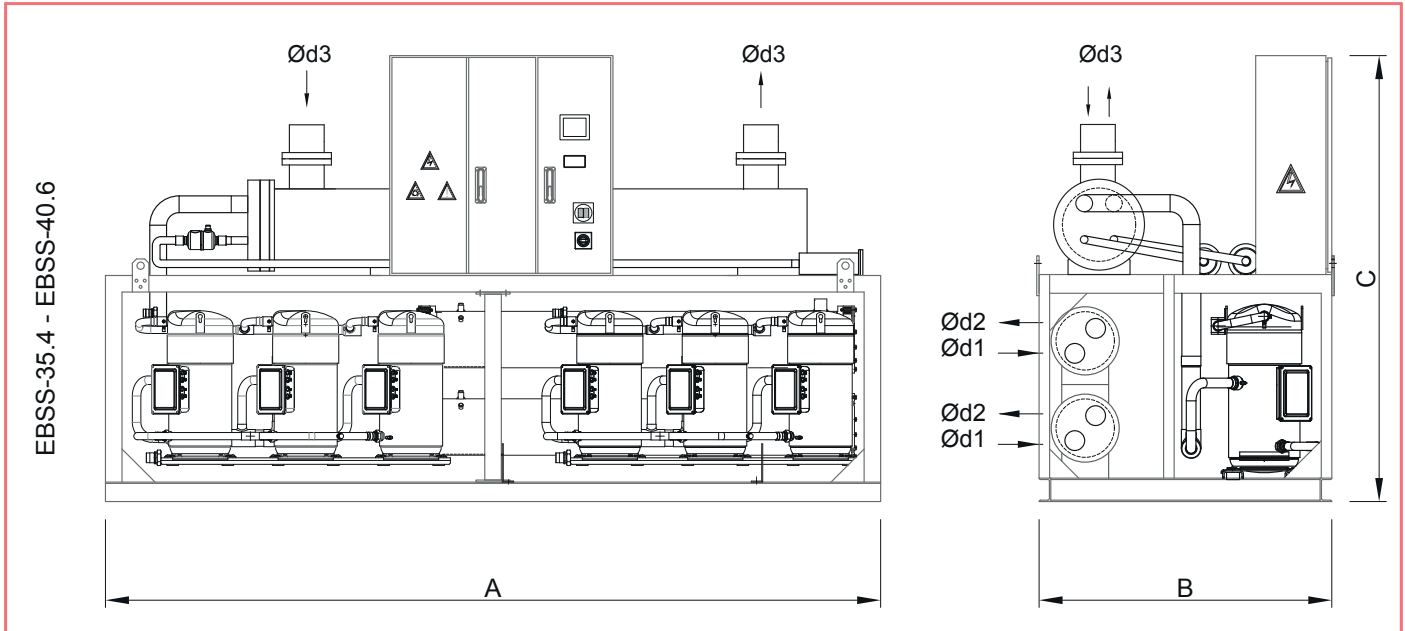
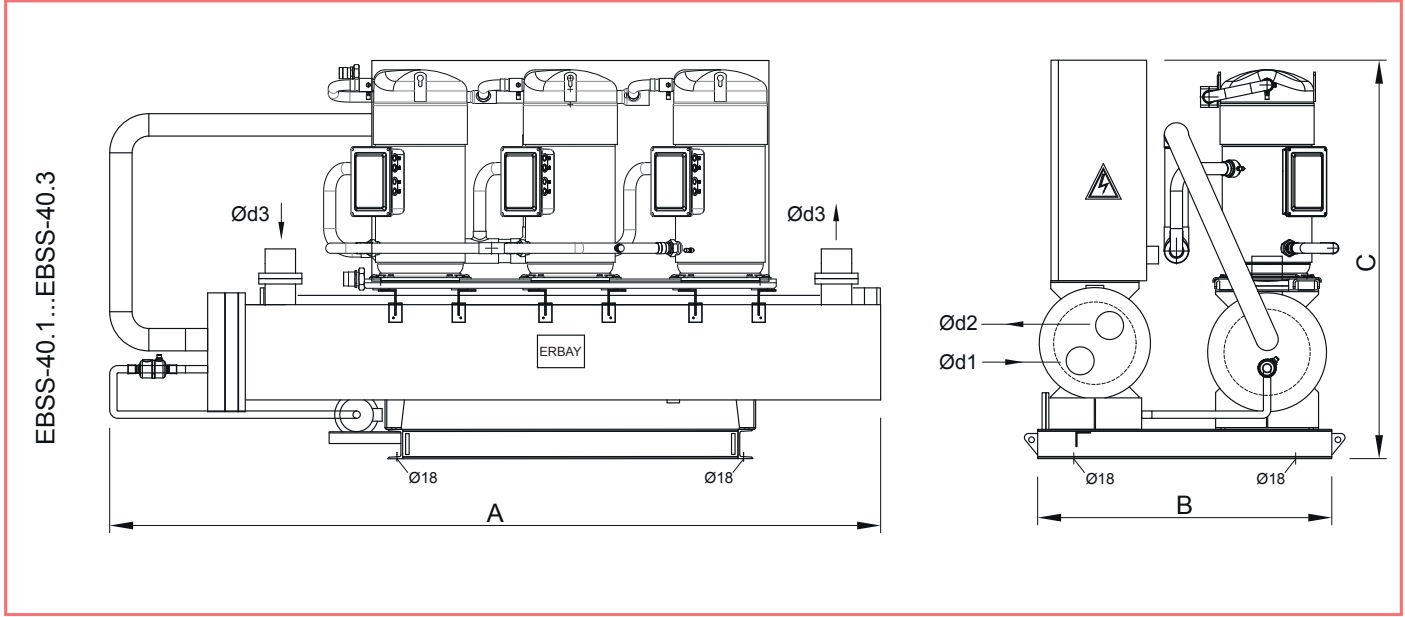
R410A

TYPE CİHAZ TİPİ	CONDENSER ENTERING WATER TEMPERATURE / KONDENSERE SU GİRİŞ SICAKLIĞI																		
	25 °C		26 °C		27 °C		28 °C		29 °C		30 °C		31 °C		32 °C		33 °C		
	Q	No	Q	No	Q	No	Q	No	Q	No	Q	No	Q	No	Q	No	Q	No	
CHILLED WATER LEAVING SU ÇIKIŞI	6 °C	570,2	116,7	563,9	119,3	557,4	122,0	551,0	124,7	544,4	127,5	537,8	130,3	531,1	133,1	524,4	136,0	517,5	139,0
	7 °C	590,8	116,6	584,2	119,2	577,5	122,0	570,8	124,7	564,0	127,5	557,2	130,3	550,3	133,2	543,4	136,1	536,3	139,1
	8 °C	611,7	116,3	604,8	119,0	598,1	121,8	591,3	124,6	584,3	127,4	577,2	130,3	570,0	133,2	562,9	136,1	555,6	139,1
	9 °C	633,3	116,0	626,4	118,8	619,2	121,6	612,0	124,4	604,9	127,3	597,8	130,2	590,4	133,1	583,0	136,1	575,4	139,1
	10 °C	655,8	115,6	648,6	118,4	641,1	121,3	633,6	124,2	626,1	127,1	618,6	130,0	611,1	133,0	603,6	136,0	595,8	139,1
	11 °C	678,6	115,2	671,4	118,1	663,6	121,0	655,8	123,9	648,3	126,9	640,8	129,8	632,7	132,9	624,6	135,9	616,8	139,0
	12 °C	702,0	114,7	694,2	117,6	686,4	120,6	678,6	123,5	670,8	126,6	663,0	129,6	654,9	132,7	646,8	135,8	638,4	138,9
	13 °C	726,0	114,1	718,2	117,1	710,1	120,1	702,0	123,1	693,9	126,2	685,8	129,2	677,4	132,4	669,0	135,5	660,6	138,7
	14 °C	750,9	113,4	742,8	116,5	734,4	119,6	726,0	122,6	717,6	125,8	709,2	128,9	700,5	132,1	691,8	135,2	683,1	138,5
	15 °C	776,4	112,7	768,0	115,8	759,3	118,9	750,6	122,0	741,9	125,2	733,2	128,4	724,5	131,6	715,8	134,9	706,8	138,2
	6 °C	735,6	147,1	727,8	150,4	719,7	153,8	711,6	157,1	703,8	160,5	695,4	163,9	687,0	167,4	678,6	170,9	670,2	174,5
	7 °C	761,7	147,0	753,6	150,4	745,5	153,8	737,4	157,2	728,7	160,7	720,0	164,1	711,6	167,6	703,2	171,2	694,2	174,8
	8 °C	788,4	146,8	780,0	150,2	771,6	153,7	763,2	157,1	754,5	160,7	745,8	164,2	736,8	167,8	727,8	171,4	718,8	175,0
	9 °C	816,3	146,4	807,6	149,9	798,9	153,5	790,2	157,1	781,2	160,7	772,2	164,2	762,9	167,9	753,6	171,5	744,3	175,2
	10 °C	844,8	146,0	835,8	149,6	826,8	153,2	817,8	156,8	808,5	160,5	799,2	164,2	789,6	167,9	780,0	171,6	770,4	175,4
11 °C	873,9	145,4	864,6	149,2	855,3	152,9	846,0	156,5	836,4	160,3	826,8	164,0	817,2	167,8	807,6	171,5	797,7	175,4	
12 °C	903,9	144,8	894,6	148,6	885,0	152,3	875,4	156,1	865,5	160,0	855,6	163,8	845,4	167,6	835,2	171,5	825,0	175,4	
13 °C	934,5	143,9	924,6	147,8	914,7	151,7	904,8	155,6	894,9	159,5	885,0	163,4	874,5	167,4	864,0	171,3	853,5	175,3	
14 °C	966,3	143,0	956,4	147,0	946,2	151,0	936,0	155,0	925,5	159,0	915,0	163,0	904,5	167,0	894,0	171,0	882,9	175,1	
15 °C	998,4	141,9	988,2	146,0	977,7	150,1	967,2	154,2	956,7	158,3	946,2	162,4	935,1	166,5	924,0	170,6	912,9	174,7	

Q= Cooling capacity (kW) Soğutma kapasitesi

N_e= Power input (kW) Kompresör mül gücü

Dimensions *Boyutlar*



TYPE CİHAZ TİPİ	EBSS - 40.1	EBSS - 50.1	EBSS - 30.2	EBSS - 35.2	EBSS - 40.2	EBSS - 35.3	EBSS - 40.3	EBSS - 35.4	EBSS - 40.4	EBSS - 30.6	EBSS - 40.6
A	2300	2300	2600	2600	2900	2900	2900	3200	3250	3500	3700
B	750	1050	1100	1100	1250	1250	1250	1250	1400	1400	1400
C	1300	1415	1585	1585	1650	1650	1650	1650	1800	1800	1800
d1	DN65	DN65	DN80	DN80	DN80	DN100	DN100	2 xDN80	2 xDN80	2 xDN100	2 xDN100
d2	DN65	DN65	DN80	DN80	DN80	DN100	DN100	2 xDN80	2 xDN80	2 xDN100	2 xDN100
d3	DN65	DN80	DN100	DN100	DN100	DN125	DN125	DN125	DN125	DN150	DN150

Note : We reserve the right to make changes in dimensions and design at any time, without notice
 Not : Ölçü ve dizayn değiştirme hakkımız mahfuzdur.